

Детский игровой комплекс, артикул V1302

Для детей 7 до 14 лет



Технический паспорт изделия

Основные сведения об изделии

1. Наименование Детский игровой комплекс, артикул изделия V1302.
- 1.2. Предприятие изготовитель ООО «Наш Двор», 623100, Россия, Свердловская область, г. Первоуральск, Васильево-Шайтанский тракт, 1
Телефон: +7 (343) 226-00-14
Сайт: nash-dvor.com
- 1.3. Заводской номер 1981/244/1
- 1.4. Дата выпуска 30 ДЕК 2019 г
- 1.5. При применении по назначению, изделие не представляет опасности для жизни и здоровья пользователей. Создает условия, обеспечивающие физическое развитие ребенка, развивающие координацию движений, преодоление страха высоты, ловкость и смелость, чувство коллективизма в массовых играх.
- 1.6. Изделие произведено в соответствии с требованиями конструкторской документации.
- 1.7. Назначенный срок службы изделия не менее 7 лет (считается с момента ввода в эксплуатацию изделия). В течении назначенного срока службы, аккредитованной (уполномоченной) организацией осуществляется оценка соответствия изделия и покрытия игровой площадки требованиям технического регламента Евразийского экономического союза ТР ЕАЭС 042/2017. По истечении назначенного срока службы изготовитель ответственности не несёт. Эксплуатация изделия должна быть прекращена независимо от технического состояния изделия. Для продолжения эксплуатации изделия, необходимо провести оценку соответствия изделия и покрытия игровой площадки требованиям технического регламента Евразийского экономического союза ТР ЕАЭС 042/2017.

Технические данные изделия

- 2.1. Вариант монтажа изделия: Монтаж с использованием бетонируемых опор и синтетического ударопоглощающего покрытия площадки (Синтетическое УПП)
- 2.2. Размеры площадки для установки изделия 11,18 × 8,68 м
- 2.3. Габаритные размеры изделия в установленном виде 8,03 × 5,18 × 3,76 м (длина × ширина × высота)

- 2.4. Максимальная высота падения 2,28 м
- 2.5. Масса изделия 749 кг
- 2.6. Изделие предназначено для детей в возрасте 7 до 14 лет, весом не более 70 кг и ростом 120-165 см
- 2.7. Максимальное количество человек, одновременно использующих изделие, не более 25 чел.

Гарантийные обязательства

Срок гарантии на изделие 12 месяцев с момента перехода прав собственности покупателю.

Гарантия не распространяется на нормальный износ, порезы или царапины, а также на повреждения, возникшие в результате удара или намеренной порчи изделия. Гарантия не действует, если изделие используется не по назначению.

Работы по гарантийному и пост гарантийному ремонту или замене изделия осуществляются региональными представителями.

4

Свидетельство о приёмке изделия

Детский игровой комплекс, артикул V1302, заводской номер 1981/244/19
изготовлено согласно требованиям конструкторской документации, соответствует
ГОСТ Р 52167-2012, ГОСТ Р 52168-2012, ГОСТ Р 52169-2012 и признан годным к
эксплуатации.

Дата выпуска 30 ДЕК 2019 20 г

Ответственный Байнюк Л.Г. Бай
ФИО, подпись



5

Свидетельство о консервации изделия

Детский игровой комплекс, артикул V1302, заводской номер _____,
согласно требованиям нормативных документов, подвергнуто консервации на:

Наименование предприятия, проводившего консервацию

Дата консервации _____ 20 г

Срок консервации _____

Консервацию провёл _____
ФИО, подпись

М.П.

6

Свидетельство об упаковке изделия

Детский игровой комплекс, артикул V1302, заводской номер 1981/244/19
согласно требованиям нормативных документов, упаковано на:

Наименование предприятия, проводившего упаковку

Дата упаковки 30 ДЕК 2019 20 г

Упаковку провёл Байнюк Л.Г. Бай
ФИО, подпись



Правила безопасной эксплуатации изделия

Эксплуатант (владелец) должен соблюдать правила безопасной эксплуатации изделия, указанные в государственных стандартах и паспорте на изделие.

Необходимо принять меры по соблюдению чистоты изделия и прилегающей территории, а также обеспечить своевременную уборку от пыли, снега, грязи и мусора.

При неблагоприятных погодных условиях (дождь, снегопад, сильный ветер и т. п.) существует опасность получения травмы, поэтому необходимо произвести информирование пользователей, либо ограничить доступ на изделие.

На пользователях не должно быть шарфов, кепок или шляп с лентами, шлемов с порванными ремешками, одежды с вытянутыми петлями или любой другой одежды, которая может зацепиться или запутаться во время использования изделия.

Эксплуатант (владелец) должен периодически, не менее одного раза в год, оценивать эффективность мероприятий по обеспечению безопасности и на основе опыта или при изменении условий эксплуатации корректировать (если это необходимо) комплекс мероприятий по обеспечению безопасности.

Для обеспечения безопасности на площадке с установленным изделием, эксплуатант разрабатывает и устанавливает информационные таблички или доски, содержащие:

- правила безопасной эксплуатации и возрастные требования для установленного изделия;
- номера телефонов службы спасения, скорой помощи;
- номер(-а) телефона(-ов) эксплуатанта для сообщения о неисправности и поломке изделия.

Правила безопасной эксплуатации детской игровой площадки на которой установлено изделие:

- Дети до семи лет должны находиться на детской площадке под присмотром родителей, воспитателей или сопровождающих взрослых;
- Перед использованием изделия убедитесь в его безопасности и отсутствии посторонних предметов.

Запрещается:

- Пользование изделием людям возраст которых не соответствует возрастной группе, указанной в паспорте;
- Приносить и распивать спиртные, спиртосодержащие напитки и пиво, курить;
- Мусорить на территории детской игровой площадки;
- Приводить в негодность (ломать) изделие и покрытие детской игровой

площадки;

- Использовать детское игровое изделие не по назначению;
- Пользоваться неисправным изделием;
- Выгуливать домашних животных.

Рекламации

В случае обнаружения дефектов или поломок изделия в период гарантийного срока по вине изготовителя (поставщика) составляется Акт-рекламация и направляется представителю изготовителя в регионе.

Акт-рекламация должен содержать:

- наименование изделия;
- даты получения, монтажа и ввода в эксплуатацию;
- общее время работы, час;
- сведения об имевшихся неисправностях.

Детали, вышедшие из строя и послужившие причиной остановки эксплуатации изделия, должны быть сохранены до приезда представителя изготовителя.

Инструкция по осмотру и проверке изделия перед началом эксплуатации изделия

Перед началом эксплуатации изделия проводят визуальный осмотр, проверяют узлы крепления и прочность конструкции (см. Таблица. «Перечень элементов изделия, проверяемых при визуальном осмотре».)

Все соединения изделия, указанные в приложении «инструкция по сборке», после окончательной сборки должны быть установлены и затянуты.

Необходимо проверить ударопоглощающие покрытие площадки:

- По всей зоне приземления должно быть ударопоглощающее покрытие;
- В зоне приземления не должно быть препятствий;
- Критическая высота падения ударопоглощающего покрытия по ГОСТ Р ЕН 1177 — 2013 должна быть не менее максимальной высоты падения изделия, указанной в паспорте;
- На поверхности покрытия не должно быть посторонних предметов или выступающих объектов.

Инструкция по осмотру, обслуживанию и ремонту изделия

Регулярное обслуживание включает мероприятия по поддержанию безопасности и качества функционирования изделия и покрытий площадки:

Ежедневное обслуживание:

- обеспечение чистоты изделия и ударопоглощающего покрытия площадки (удаление битого стекла, обломков, загрязнителей и т. п.);
- необходимо проверить ударопоглощающие покрытие площадки по всей зоне приземления изделия, а также проверку отсутствия выступающих частей фундаментов;
- произвести восстановление ударопоглощающих покрытий из сыпучих материалов и корректировку их уровня или устранить разрушение синтетических покрытий (резиновых плиток, матов, монолитного резинового покрытия), при применении с изделием;
- регулярный визуальный осмотр: проверка изделия, позволяющая обнаружить очевидные опасные дефекты (отсутствие деталей изделия, неисправности элементов изделия, структурную целостность изделия и т. д.), вызванные актами вандализма, неправильной эксплуатацией и климатическими условиями.

Периодичность регулярного визуального осмотра устанавливает эксплуатант (владелец) на основе учёта условий эксплуатации. Изделие без постоянного наблюдения оперативным персоналом и (или) подвергающееся интенсивному использованию или актам вандализма, требует ежедневного визуального осмотра.

Ежеквартальное обслуживание:

- функциональный осмотр: детальная проверка с целью оценки рабочего состояния, степени изношенности, прочности и устойчивости изделия. Функциональный осмотр изделия необходимо проводить один раз в три месяца.
- проверку и протяжку узлов соединения элементов, указанных в таблице «Перечень элементов изделия, проверяемых при визуальном и функциональном осмотре». Если в результате ослабления соединения произошло смещение элементов, то необходимо перед протяжкой соединения вернуть элемент в исходное положение.

Ежегодный основной осмотр:

Проверка, выполняемая с периодичностью в 12 месяцев с целью оценки соответствия технического состояния изделия требованиям безопасности, осуществляется аккредитованной (уполномоченной) организацией. В ходе ежегодного основного осмотра определяют:

- наличие гниения деревянных элементов;
- наличие коррозии металлических элементов;
- влияние выполненных ремонтных работ на безопасность изделия.

По результатам ежегодного основного осмотра составляют акт.

Если во время осмотра обнаружатся какие-либо недостатки изделия или покрытия площадки, они должны быть устранены незамедлительно. Если это невозможно, площадка и изделие должны быть закрыты для использования до устранения неисправностей.

В целях контроля периодичности, полноты и правильности выполняемых работ при осмотрах различного вида эксплуатант (владелец) разрабатывает графики проведения осмотров. В графике перечисляют изделие и элементы изделия, подлежащие проверке при различных видах осмотров. Во время всего срока службы изделия эксплуатант должен заполнять график ежедневного визуального осмотра в соответствии с ГОСТ Р 52301–2013, Приложение Б.

Ремонт изделия:

Элементы изделия рассчитаны на весь назначенный срок службы изделия и не требуют дополнительной регулировки и обслуживания. Для обеспечения безопасности изделия, в течении назначенного срока службы, ремонт, а также внесение изменений в конструкцию изделия или его элементов допускается только после консультаций и письменного согласования с изготовителем изделия. Результаты проведенных работ заносятся в раздел «сведения о ремонте».

Сведения об утилизации изделия

Организация и производство работ по утилизации изделия должны проводиться при соблюдении законодательства Российской Федерации и требований по обеспечению безопасности работающих, населения и окружающей среды, указанных в СП 325.1325800.2017 Здания и сооружения. Правила производства работ при демонтаже и утилизации.

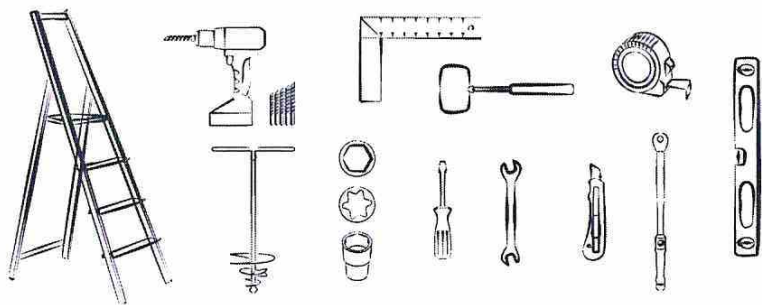
Инструкция по монтажу изделия

Размеры площадки для установки изделия 11,18 × 8,68 м, габаритные размеры изделия в установленном виде 8,03 × 5,18 × 3,76 м, максимальная высота падения 2,28 м.

Ознакомьтесь с данной инструкцией по монтажу изделия не вскрывая упаковку изделия.

Монтаж изделия должен производиться квалифицированным персоналом, с соблюдением требований безопасности при проведении строительных работ в соответствии с СНиП 12-03-2001.

Перед началом монтажа изделия убедитесь в наличии всех его элементов в соответствии с «комплектной ведомостью».



Перечень инструментов необходимых для выполнения монтажа изделия:

- для проведения земляных работ (лопаты, ямобур и т.д.)
- рулетка
- угольник
- уровень
- стремянка
- дрель
- набор свёрл 3-12 мм
- киянка
- набор шестигранных ключей
- набор ключей TORX
- набор торцевых головок
- набор рожковых ключей
- динамометрический ключ
- нож
- отвёртки

Допускается применение электроинструмента и спецтехники.

Грунт основания для установки изделия должен обладать достаточной несущей способностью. При плохих грунтовых условиях требуется спец.монтаж подразумевает проектирование нестандартных опорных элементов изделия, предназначенных для установки на конкретный тип основания.

Изделие устанавливается на площадках с максимальным уклоном, не более 3°, имеющих ровную (не бугристую) поверхность.

Изделие устанавливается на металлических опорах с нанесённой (с помощью

липкой ленты, либо маркером) базовой отметкой заглубления. Для облегчения сборки изделия могут применяться необходимые обозначения, которые указаны в приложении «инструкция по сборке».

Для изделия с высотой свободного падения свыше 600 мм по всей зоне приземления должно быть ударопоглощающее покрытие в соответствии с ГОСТ Р 52169-2012 (производитель изделия ответственности за соответствие требованиям к покрытию игровой площадки не несёт). Примечание: отсутствие надлежащего ухода за сыпучими материалами (в том числе отсутствие восполнения сыпучих материалов) или разрушение синтетических покрытий (резиновых плиток, матов, монолитного резинового покрытия) приводит к значительному снижению ударопоглощающих свойств покрытия.

Рекомендуемые типы ударопоглощающих покрытий приведены в таблице.

Наименование	Разрешенный размер	Минимальная толщина ¹	Критическая высота
Рыхлая почва, торф	—	—	< 1000
Древесная кора	20-80	200	< 2000
		300	< 3000
Древесная стружка	5-30	200	< 2000
		300	< 3000
Песок ²	0,2-2	200	< 2000
		300	< 3000
Гравий ²	2-8	200	< 2000
		300	< 3000
Синтетические покрытия (резиновая плитка, маты)	—	В соответствии с испытаниями по критерию НИС ГОСТ Р ЕН 1177	

1 — Для сыпучих материалов толщину слоя необходимо увеличить на 100 мм для компенсации вытеснения материала при эксплуатации покрытия.

2 — Песок/гравий не должен содержать загрязнений или частиц глины.

На все элементы изделия нанесено защитное покрытие, поэтому не требуется дополнительной окраски или специальной пропитки изделия или его элементов.

Затяжку соединений производить в соответствии с таблицей значений крутящего момента резьбового соединения:

Диаметр резьбы, мм	Крутящий момент, Нм
M6	6

M8	15
M10	30
M12	50

Перед выполнением установки изделия необходимо удалить упаковку изделия.

Монтаж изделия выполняется поэтапно в соответствии с указаниями, приведенными ниже.

- Установку изделия необходимо выполнить с учетом зоны приземления в соответствии ГОСТ Р 52169 – 2012. Размеры зоны приземления указаны в приложении "основные габаритные размеры".
- Произвести разметку и подготовить скважины в соответствии с приложением "схема скважин и монтажа стоек". Для устойчивого положения опорные элементы конструкции должны быть установлены в предварительно пробуренные скважины, размеры которых указаны в приложении "схема установки опоры". На дно скважины укладывается щебень фракцией 20–40мм.
- Произвести предварительную сборку изделия (без затяжки соединений) в соответствии с приложением "инструкция по сборке". Для упрощения сборки больших игровых комплексов следует разбить сборку изделия на несколько этапов: сперва собрать опорную башню без игровых модулей (горка, лестница, и т.д.) в горизонтальном положении и установить в назначенное место, после чего установите игровые модули.
- Установку оборудования в скважины выполнить с учетом требования: отметка заглубления на опорных элементах совпадает с поверхностью игровой площадки.
- Выполнить нивелировку отметок заглубления на опорных элементах и проверку геометрических размеров. Допустимое отклонение ± 10 мм на 1 метр длины.
- Произвести протяжку болтовых и винтовых соединений. Болтовые соединения с защитным колпачком после окончательной сборки со стороны гаек должны быть закрыты крышкой.
- Выполнить заполнение скважин бетоном. Класс прочности бетона, не ниже В20. Эксплуатация изделия допускается не ранее трёх суток с момента заполнения скважин бетоном.

Особые отметки

14

Сведения о перевозке изделия

Груз должен быть подготовлен к транспортированию в соответствии с ГОСТ 26653–2015 и с учетом требований стандартов, технических условий и рабочей документации на продукцию, правил перевозки грузов, действующих на соответствующем виде транспорта.

Дата		Наименование организации, проводившей перевозку	ФИО и подпись ответственного лица
отправки	получения		

15

Сведения о хранении изделия

Детали и изделия должны храниться в складском помещении или под навесом. При погрузке, транспортировании, разгрузке и хранении должна быть обеспечена сохранность деталей и изделий (защита от механических повреждений, увлажнения, загрязнения).

Дата		Условия хранения изделия	ФИО и подпись ответственного лица
установки на хранение	снятия с хранения		

16

Сведения о консервации и расконсервации при эксплуатации изделия

Дата		Наименование организации, проводившей консервацию (расконсервацию)	ФИО и подпись ответственного лица
консервации	расконсервации		

17

Сведения о ремонте изделия

Наименование составной части или элемента конструкции	Основание для проведения ремонта	Дата		Время наработки до ремонта	Наименование организации, проводившей ремонт	ФИО и подпись ответственного лица
		Постановки в ремонт	Выхода из ремонта			

18

Сведения об учёте неисправностей
при эксплуатации изделия

Дата отказа изделия, его составной части или элемента конструкции	Характер (внешнее проявление неисправности)	Время работы отказавшей составной части или элемента конструкции	Принятые меры по устранению неисправности (расход ЗИП, направление акта-рекламации)	ФИО и подпись ответственного лица	Примечание

19

Сведения об учёте
технического обслуживания изделия

Дата	Замечания по техническому состоянию	Наименование проведенных работ	ФИО и подпись ответственного лица









Комплектовочная ведомость (Синтетическое УПП)






Место	Артикул	Изображение	Размер	Кол-во	Масса	Примечание
Фанера						
01-001 3 шт 51,1 кг	0000.0000.2075 (V210)		1373×970 L×B	1	19,1	■ 2008
	0000.0000.2076 (V210.1)		1373×970 L×B	1	17	■ 2008
	0000.0000.2078 (V221)		1050×1186 L×B	1	15	■ 2008
01-002 2 шт 7 кг	0000.0000.2077 (V211)		1100×850 L×B	2	7	■ 5012
01-003 3 шт 12,5 кг	0000.0000.1210 (S227 T227 V217)		1196×152 L×B	2	5,3	■ 6018
	0000.0000.1246 (V212)		1170×553 L×B	1	7	■ 2008
01-004 6 шт 25 кг	0000.0000.1011 (1107)		720×21×420 H×B×L	2	6,4	■ 6018
	0000.0000.1012 (1108.1-2)		361×320×21 H×B×L	2	1,6	■ 2008
	0000.0000.3006 (3101.1)		2000×300×21 H×B×L	1	7,5	■ 6018
	0000.0000.3007 (3101.2)		2000×300×21 H×B×L	1	7,5	■ 6018
01-005 5 шт 30,4 кг	0000.0000.1242 (V121)		1172×723 L×B	1	9,5	■ 1001
	0000.0000.1243 (V122)		737×723 L×B	2	12,4	■ 1001
	0000.0000.1244 (V123)		552×723 L×B	1	4,5	■ 1001











Место	Артикул	Изображение	Размер	Кол-во	Масса	Примечание
	0000.0000.1245 (V124)		524×723 L×B	1	4	■ 1001
01-006 5 шт 8,7 кг	0000.0000.1248 (V215.1-2)		275×487 L×B	2	4	■ 2008
	0000.0000.3034 (3303.1-2)		540×310×21 H×B×L	2	3,6	■ 2008
	0000.0000.6073 (T228 S228 V213)		371×326 L×B	1	1,1	■ 2008
01-007 4 шт 6 кг	0000.0000.3073 (V315)		495×474 L×B	4	6	■ 2008
01-008 3 шт 13,5 кг	0000.0000.2080 (V223.1)		940×885 L×B	1	4,5	■ 5012
	0000.0000.2081 (V223.2)		940×885 L×B	1	4,5	■ 5012
	0000.0000.7091		21×600×600 H×B×L	1	4,5	■ 5012
Металл						
02-001 4 шт 12 кг	0000.0006.0000		102×120×752 H×B×L	4	12	закладные элементы
02-002 4 шт 12 кг	0000.0006.0000		102×120×752 H×B×L	4	12	закладные элементы
02-003 4 шт 12 кг	0000.0006.0000		102×120×752 H×B×L	4	12	закладные элементы
02-004 4 шт 12 кг	0000.0006.0000		102×120×752 H×B×L	4	12	закладные элементы
02-005 5 шт 6,9 кг	0000.1051.0000 (151)		474/32 L/d	1	1	













Место	Артикул	Изображение	Размер	Кол-во	Масса	Примечание
	0000.1052.0000 (152)		546×165×107 H×B×L	4	5,9	
02-006 2 шт 4,3 кг	0000.1064.0000		954×70×50 H×B×L	2	4,3	
02-007 1 шт 11 кг	0000.9301.0000 (301)		3175×490×646 H×B×L	1	11	
Стойки, балки						
03-001 4 шт 30,8 кг	V1302.S007.0000		2180 L	1	9,5	с защитным колпачком SV09_01 - 1 V1302.S007.S007 - 1
	V1302.S008.0000		2180 L	1	9,5	с защитным колпачком SV09_01 - 1 V1302.S008.S008 - 1
	V1302.S009.0000		2180 L	1	9,5	с защитным колпачком SV09_01 - 1 V1302.S009.S009 - 1
	V1302.S010.0000		2220 L	1	9,5	с защитным колпачком SV09_01 - 1 V1302.S010.S010 - 1
03-002 4 шт 52 кг	V1302.S011.0000		3000 L	1	13	с защитным колпачком SV09_01 - 1 V1302.S011.S011 - 1
	V1302.S012.0000		3000 L	1	13	с защитным колпачком SV09_01 - 1 V1302.S012.S012 - 1
	V1302.S013.0000		3000 L	1	13	с защитным колпачком SV09_01 - 1 V1302.S013.S013 - 1

Место	Артикул	Изображение	Размер	Кол-во	Масса	Примечание
	V1302.S014.0000		3000 L	1	13	с защитным колпачком SV09_01 - 1 V1302.S014.S014 - 1
03-003 4 шт 52 кг	V1302.0000.S001		3000 L	1	13	
	V1302.0000.S002		3000 L	1	13	
	V1302.0000.S003		3000 L	1	13	
	V1302.0000.S004		3000 L	1	13	
03-004 3 шт 12 кг	V1302.S005.0000		823 L	1	3,6	с защитным колпачком SV09_01 - 1 V1302.S005.S005 - 1
	V1302.S015.0000		965 L	2	8,4	с защитным колпачком SV09_01 - 2 V1302.S015.S015 - 2
03-005 2 шт 22,2 кг	V1302.0000.S016		2550 L	2	22,2	
03-006 1 шт 7,6 кг	V1302.0000.S006		1743 L	1	7,6	
03-007 2 шт 18 кг	0000.0000.B081		100×50×1894 H×B×L	2	18	
Деревянные и сборные элементы						
04-001 1 шт 30 кг						

Место	Артикул	Изображение	Размер	Кол-во	Масса	Примечание
	0000.7002.0000 (702.2)		2047*504 L*B	1	30	0000.0000.3038 (3306) - 2 0000.0000.8051 - 2 0000.0002.0000 (002) - 1 0000.7002.8001 - 5 BF08.050.D603 - 2 BF10.070.D603 - 2 B008.040.D7380 - 6 BR08.050 - 4 ND08.D1587 - 6 NF10.D6923 - 2 SS06.070.D7982 - 32 STP.0004 - 2 STP.0005 - 2 STP.0030 - 4 STP.0060 - 6 STP.0061 - 4 WP08.D9021 - 12 WS08.D127 - 12
04-002 1 шт 30,4 кг	0000.8109.0000 (706)		121*545*2174 H*B*L	1	30,4	0000.0000.5012 (4203) - 1 0000.0000.8062 - 2 SS06.070.D7982 - 14
04-003 1 шт 11,5 кг	0000.8001.0000 (801)		121*720*720 H*B*L	1	11,5	0000.0000.5049 (4321) - 1 0000.0000.8010 - 4 SK05.050 - 8 SS06.070.D7982 - 8
04-004 1 шт 11,5 кг	0000.8001.0000 (801)		121*720*720 H*B*L	1	11,5	0000.0000.5049 (4321) - 1 0000.0000.8010 - 4 SK05.050 - 8 SS06.070.D7982 - 8
04-005 1 шт 29 кг	0000.8003.0000 (803)		1170*121*1170 H*B*L	1	29	0000.0000.5054 (4305) - 3 0000.0000.8020 - 2 0000.0000.8021 - 1 0000.0000.8024 - 1 SK05.050 - 8 SS06.070.D7982 - 12
04-006 7 шт 32,9 кг	0000.8119.0000 (3104)		44*180*976 H*B*L	7	32,9	0000.0000.3002 (3104) - 7 0000.8119.0001 - 7 SS05.040.D7982 - 42
04-007 1 шт 4,5 кг	0000.0000.6074 (S229 T229 V214)		837*551 L*B	1	4,5	ламинированная фанера
04-008 2 шт 6 кг	0000.0000.6072 (S226 T226 V226)		1258*211 L*B	2	6	ламинированная фанера
Сетки, канаты						

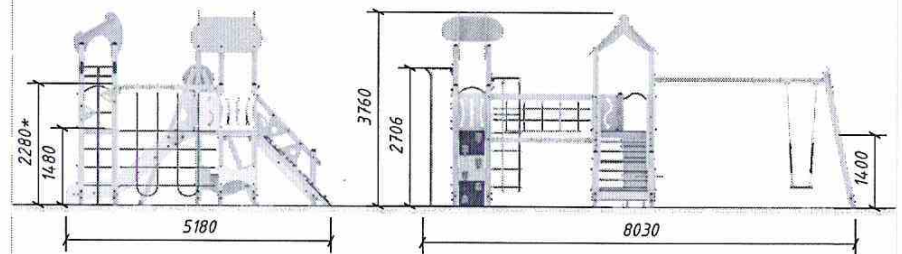
Место	Артикул	Изображение	Размер	Кол-во	Масса	Примечание
05-001 1 шт 9,5 кг	0000.5018.0000 (518)		2526*646 H*L	1	9,5	
05-002 1 шт 24 кг	0000.5046.0000 (708)		2174 L	1	24	0000.0000.5097 (4201.1) - 1 0000.0000.5098 (4201.2) - 1 0000.0000.5099 (4202) - 1 0000.0000.8061 - 2 0000.5020.0000 (520) - 2
05-003 1 шт 14 кг	0000.5048.0000 (710)		2192*1993*100 L*B*H	1	14	0000.0000.8071 - 1 0000.5015.0000 (515) - 1 NT08.D985 - 12 STP.0016 - 4 WP08.D9021 - 12
Горки						
06-001 1 шт 72,3 кг	0000.7060.0000 (V715.2 T175.2 T715.3 S715.3)		3400*550*900 H*B*L	1	72,3	0000.0000.0472 - 4 0000.0000.0499 - 1 0000.0000.4038 (T331.1) - 1 0000.0000.4039 (T331.2) - 1 0000.0000.4061 - 1 0000.0000.4062 - 1 0000.0000.7014 (5207) - 2 0000.0004.0000 (004) - 1 0000.1071.0000 (171) - 1 BF10.040.D603 - 4 BF10.060.D603 - 16 NF10.D6923 - 20 STP.0004+STP.0005 - 20 STP.0085 - 8
Качели, качалки						
07-001 1 шт 26,7 кг	0000.3021.0000		1984*453*3039 H*B*L	1	26,7	0000.3020.0000 - 1 0000.3102.0000 - 1
Метизы						
09-001 212 шт 8,8 кг						

Место	Артикул	Изображение	Размер	Кол-во	Масса	Примечание
	BF10.040.D603		M10/40 d/L	4	0,2	болт мебельный с квадратным подголовником, цинк DIN 603
	BF10.060.D603		M10/60 d/L	6	0,3	болт мебельный с квадратным подголовником, цинк DIN 603
	BF10.070.D603		M10/70 d/L	2	0,1	болт мебельный с квадратным подголовником, цинк DIN 603
	BF10.090.D603		M10/90 d/L	8	0,5	болт мебельный с квадратным подголовником, цинк DIN 603
	BF10.100.D603		M10/100 d/L	2	0,1	болт мебельный с квадратным подголовником, цинк DIN 603
	BF10.110.D603		M10/110 d/L	2	0,1	болт мебельный с квадратным подголовником, цинк DIN 603
	BF10.120.D603		M10/120 d/L	53	3,8	болт мебельный с квадратным подголовником, цинк DIN 603
	BF10.140.D603		M10/140 d/L	7	0,7	болт мебельный с квадратным подголовником, цинк DIN 603
	BF10.160.D603		M10/160 d/L	1	0,1	болт мебельный с квадратным подголовником, цинк DIN 603
	BF10.170.D603		M10/170 d/L	11	1,1	болт мебельный с квадратным подголовником, цинк DIN 603

Место	Артикул	Изображение	Размер	Кол-во	Масса	Примечание
	BF10.180.D603		M10/180 d/L	3	0,3	болт мебельный с квадратным подголовником, цинк DIN 603
	BF10.190.D603		M10/190 d/L	1	0,1	болт мебельный с квадратным подголовником, цинк DIN 603
	ND10.D1587		M10 d (резьбы)	9	0,2	гайка колпачковая, цинк DIN1587
	NF10.D6923		M10 d (резьбы)	94	1,2	гайка шестигранная с фланцем, цинк DIN 6923
	WS10.D127		M10 d (резьбы)	9	0	шайба гроверная, цинк DIN 127
09-002 687 шт 13,9 кг	0000.0000.0136		233*104*111 H*В*L	2	1,6	
	0000.0000.0138		162*56*56 H*В*L	1	0,3	
	0000.6003.0000		98*68*50 H*В*L	24	5,6	
	S008.080		8/80 d/L	120	2,8	Винт самонар. 8x80 полусфер. с прессшайбой, TORX
	SS05.040.D7982		5/40 d/L	48	0,1	саморез острый, потай. голова, POZI, ж/л
	SS05.050.D7982		5/50 d/L	111	0,9	Винт самонар. 5x50 потай DIN7982
	STP.0004		37 d	147	1,5	■ 9005 Колпачок M10 защитно-декор. Ø37мм

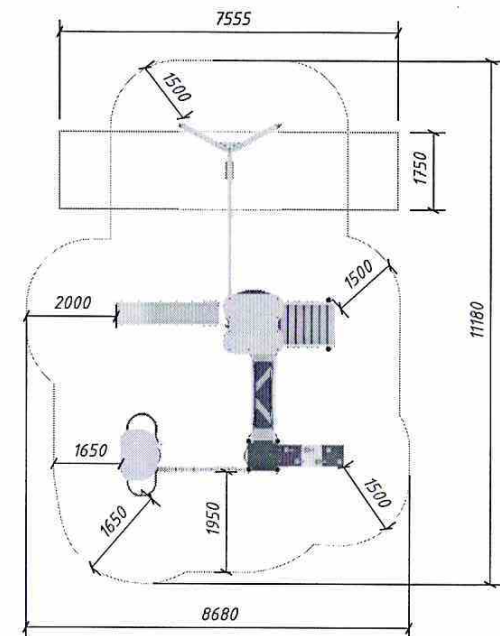
Место	Артикул	Изображение	Размер	Кол-во	Масса	Примечание
						■ 9005
	STP.0005		27 d	147	0,4	Заглушка колпачка M10 защитно-декор. Ø37мм
	STP.0016		32 d	26	0,1	Заглушка круглая Ø32мм
	WP08.D125		M8 d (резьбы)	8	0	Шайба M8 плоская DIN125
	WP10.D125		M10 d (резьбы)	2	0	шайба плоская, цинк DIN 125
	WP10.D9021		M10 d (резьбы)	51	0,6	шайба увеличенная, цинк DIN 9021

Основные габаритные размеры



* – максимальная высота падения.

Граница зоны приземления



V1302.0000.0000

Лист
1

Схема установки опоры
0000.0006.0000, синтетическое покрытие площадки

H – толщина ударопоглощающего покрытия площадки

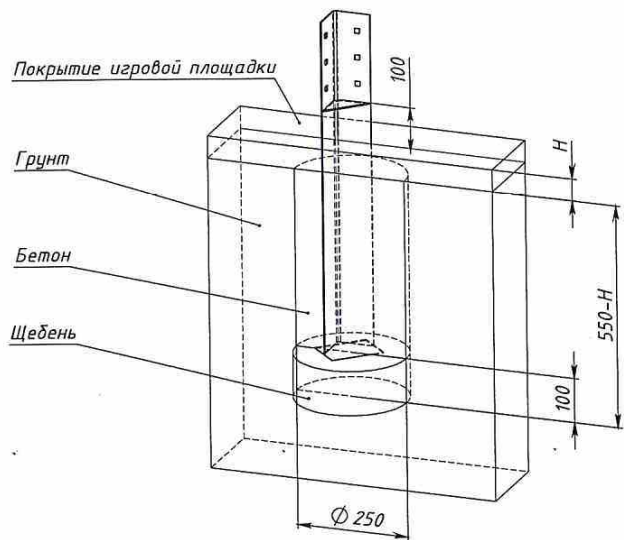


Схема установки опоры
0000.0006.0000 (песочница), синтетическое покрытие площадки

H – толщина ударопоглощающего покрытия площадки

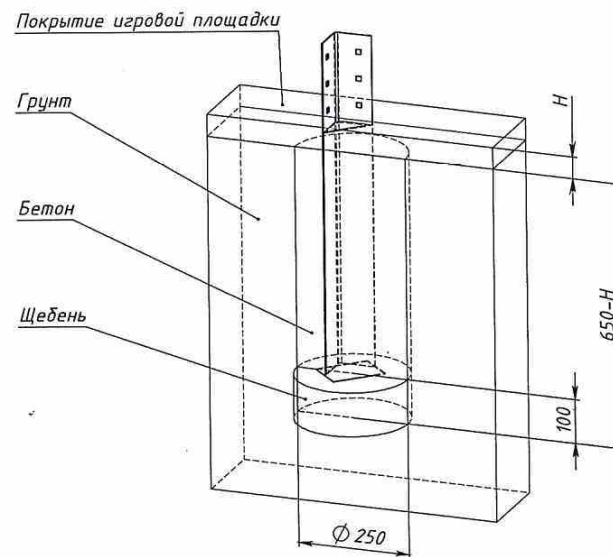
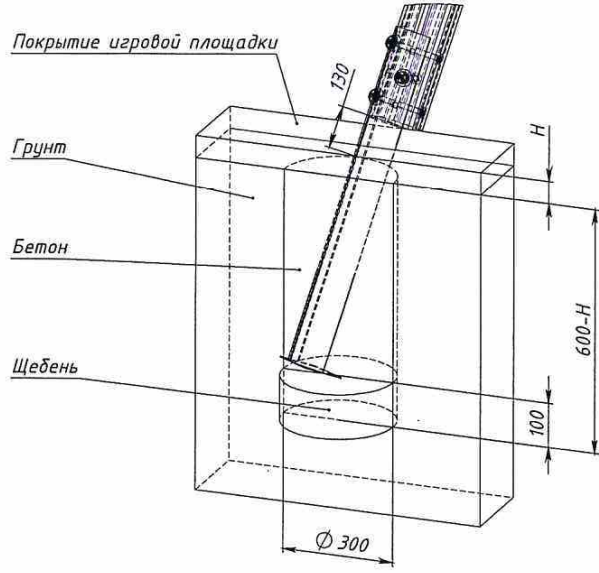


Схема установки опоры
0000.0006.0000 (качели), синтетическое порытие площадки

H – толщина ударопоглощающего покрытия площадки



Детский игровой комплекс V1302

Приложение 1.

Инструкция по монтажу.

Монтаж игрового комплекса рекомендуется выполнять в следующей последовательности:

1. Произвести разметку и подготовить сважины и подготовить стоек в соответствии с монтажной схемой (вид в плане).
2. Произвести соединение стоек с площадками башен, совмещая номер на фанерном покрытии площадки с соответствующей стойкой (см. монтажную схему лист 2).
3. Установить элементы ограждения площадок башен.
4. Смонтировать крыши.
5. Установить башни в проектное положение.
6. Выполнить нивелировку и проверку геометрических размеров в соответствии с монтажной схемой. Установку стоек в сважины выполнить с учетом: высота деревянной детали стойки над поверхностью игровой площадки - 100мм.
7. Произвести установку игровых модулей и переходов в соответствии со схемами указанными в настоящем Приложении.
8. Произвести протяжку болтовых и винтовых соединений.
9. Выполнить заполнение сважин бетоном.
10. При сборке конструкции установку метизов в узлах соединений выполнить в соответствии с ведомостями метизов.

3. Ограждения

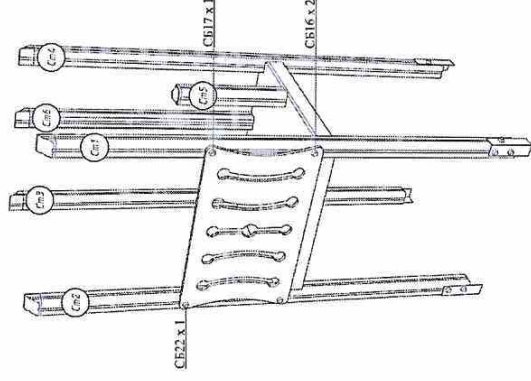
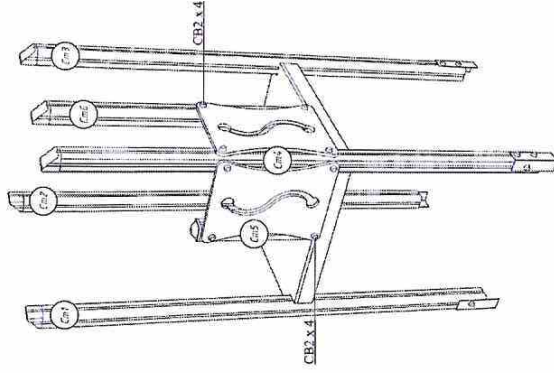
4. Ограждения

Используемые элементы
V123
V124

Соединения
CB2

Используемые элементы
V21

Соединения
CB16
CB17
CB22



Позиция лист
V1302-1 4

3. Ограждения

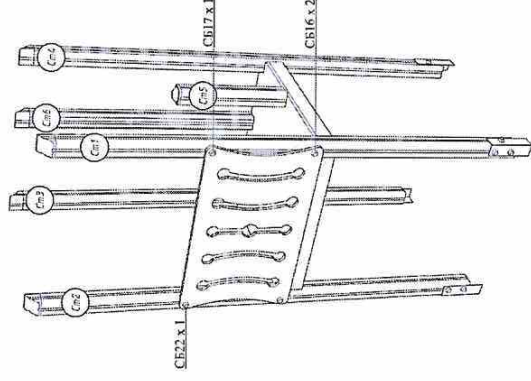
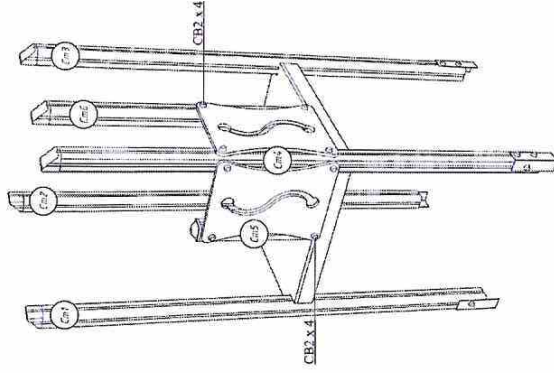
4. Ограждения

Используемые элементы
V212
V213
V214
V215.1
V215.2
V216-2um
V217-2um

Соединения
CB1
CB2
CB12

Используемые элементы
V212
V213
V214
V215.1
V215.2
V216-2um
V217-2um

Соединения
CB12.x.1
CB12.x.2
CB12.x.4
CB12.x.1
CB12.x.2



Позиция лист
V1302-1 4

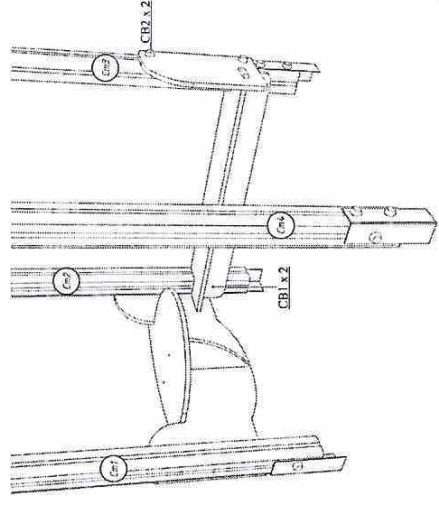
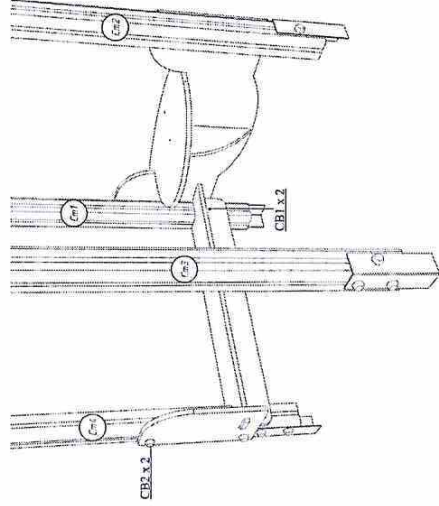
5. Скамейка, столик

Используемые элементы
V212
V213
V214
V215.1
V215.2
V216-2um
V217-2um

Соединения
CB1
CB2
CB12

Используемые элементы
V212
V213
V214
V215.1
V215.2
V216-2um
V217-2um

Соединения
CB12.x.2
CB12.x.1
CB12.x.4
CB12.x.1
CB12.x.2



Позиция лист
V1302-1 5

8. Крепление качели к ст1

Используемые элементы:	Соединения	Узлы
V718	СВ1 Линейка длиной 300 мм, DN3 X 40	
См.15-2шт V1302	СВ8 Защита с флажком DN3 X 33 кольцевая ПЗ Защита с флажком DN3 X 33 кольцевая ПЗ Защита с флажком DN3 X 33 кольцевая ПЗ Защита с флажком DN3 X 33 кольцевая ПЗ Защита с флажком DN3 X 33 кольцевая ПЗ	
0000-3021.0000	СВ13 Защита с флажком DN3 X 33 кольцевая ПЗ Защита с флажком DN3 X 33 кольцевая ПЗ Защита с флажком DN3 X 33 кольцевая ПЗ Защита с флажком DN3 X 33 кольцевая ПЗ	
006-7шт	См.1 См.1	

Позиция лист
V1302 9

9. Каркас

Используемые элементы:	Соединения	Узлы	Используемые элементы	Соединения	Узлы
802	СВ8 Защита с флажком DN3 X 33 кольцевая ПЗ Защита с флажком DN3 X 33 кольцевая ПЗ Защита с флажком DN3 X 33 кольцевая ПЗ Защита с флажком DN3 X 33 кольцевая ПЗ		V122	СВ2 Кольцевая защита DN3 X 33 кольцевая ПЗ Защита с флажком DN3 X 33 кольцевая ПЗ Защита с флажком DN3 X 33 кольцевая ПЗ Защита с флажком DN3 X 33 кольцевая ПЗ	
См.7-См.10 V1302	СВ3 Защита с флажком DN3 X 33 кольцевая ПЗ Защита с флажком DN3 X 33 кольцевая ПЗ Защита с флажком DN3 X 33 кольцевая ПЗ Защита с флажком DN3 X 33 кольцевая ПЗ		107	СВ13 Защита с флажком DN3 X 33 кольцевая ПЗ Защита с флажком DN3 X 33 кольцевая ПЗ Защита с флажком DN3 X 33 кольцевая ПЗ Защита с флажком DN3 X 33 кольцевая ПЗ	
006-4шт	См.1 См.1				

Мат.соединение узла 4
1. Установить защиту DN3 X 33
2. Установить защиту DN3 X 33
3. Установить защиту DN3 X 33
4. Установить защиту DN3 X 33
5. Установить защиту DN3 X 33
6. Установить защиту DN3 X 33
7. Установить защиту DN3 X 33
8. Установить защиту DN3 X 33
9. Установить защиту DN3 X 33
10. Установить защиту DN3 X 33

Позиция лист
V1302-2 9

11. Альпийская горка

Используемые элементы		Соединения		Узлы	
152		СВ1			
3303.1		СВ5			
3303.2		СВ18			
702.2					

Позиция лист
V1302-2 10

12. Каркас

Используемые элементы		Соединения		Узлы	
В01		СВ8			
См11-См14 V1302		СВ3			
006-4шт					

Узлы

1. Установить крепления В01, В02, В03, В04, В05, В06, В07, В08, В09, В10, В11, В12, В13, В14, В15, В16, В17, В18, В19, В20, В21, В22, В23, В24, В25, В26, В27, В28, В29, В30, В31, В32, В33, В34, В35, В36, В37, В38, В39, В40, В41, В42, В43, В44, В45, В46, В47, В48, В49, В50, В51, В52, В53, В54, В55, В56, В57, В58, В59, В60, В61, В62, В63, В64, В65, В66, В67, В68, В69, В70, В71, В72, В73, В74, В75, В76, В77, В78, В79, В80, В81, В82, В83, В84, В85, В86, В87, В88, В89, В90, В91, В92, В93, В94, В95, В96, В97, В98, В99, В100.
2. Установить В01, В02, В03, В04, В05, В06, В07, В08, В09, В10, В11, В12, В13, В14, В15, В16, В17, В18, В19, В20, В21, В22, В23, В24, В25, В26, В27, В28, В29, В30, В31, В32, В33, В34, В35, В36, В37, В38, В39, В40, В41, В42, В43, В44, В45, В46, В47, В48, В49, В50, В51, В52, В53, В54, В55, В56, В57, В58, В59, В60, В61, В62, В63, В64, В65, В66, В67, В68, В69, В70, В71, В72, В73, В74, В75, В76, В77, В78, В79, В80, В81, В82, В83, В84, В85, В86, В87, В88, В89, В90, В91, В92, В93, В94, В95, В96, В97, В98, В99, В100.
3. Загнать В01, В02, В03, В04, В05, В06, В07, В08, В09, В10, В11, В12, В13, В14, В15, В16, В17, В18, В19, В20, В21, В22, В23, В24, В25, В26, В27, В28, В29, В30, В31, В32, В33, В34, В35, В36, В37, В38, В39, В40, В41, В42, В43, В44, В45, В46, В47, В48, В49, В50, В51, В52, В53, В54, В55, В56, В57, В58, В59, В60, В61, В62, В63, В64, В65, В66, В67, В68, В69, В70, В71, В72, В73, В74, В75, В76, В77, В78, В79, В80, В81, В82, В83, В84, В85, В86, В87, В88, В89, В90, В91, В92, В93, В94, В95, В96, В97, В98, В99, В100.

Позиция лист
V1302-3 11

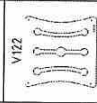
13. Крыша

Используемые элементы		Соединения		Узлы	
V221		СВ1			
V223.1		СВ12			
V223.2					

14. Ограждение

15. Декоративный элемент

Используемые элементы



CB2



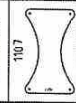
Соединения



Узлы



Используемые элементы



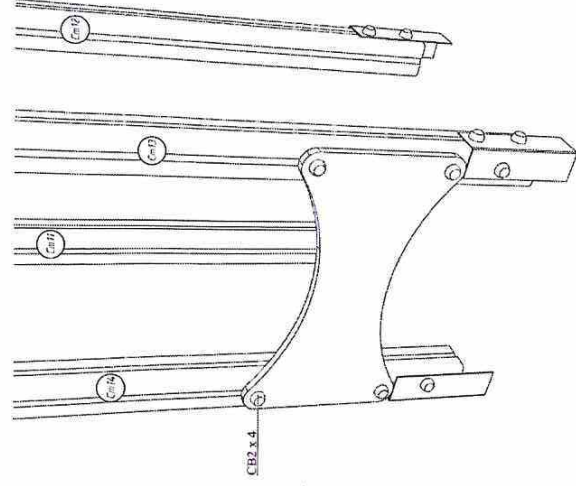
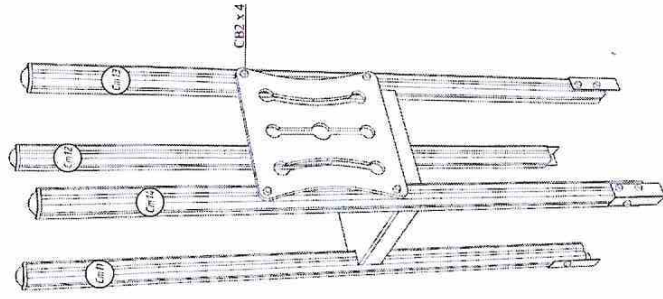
CB2



Соединения



Узлы

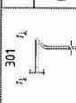


Позиция Лист
V1302-3 12

16. Шест

17. Лазательная сетка-дуга

Используемые элементы



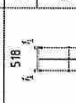
CB1



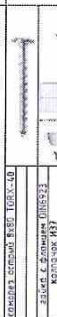
Узлы



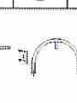
Используемые элементы



CB8



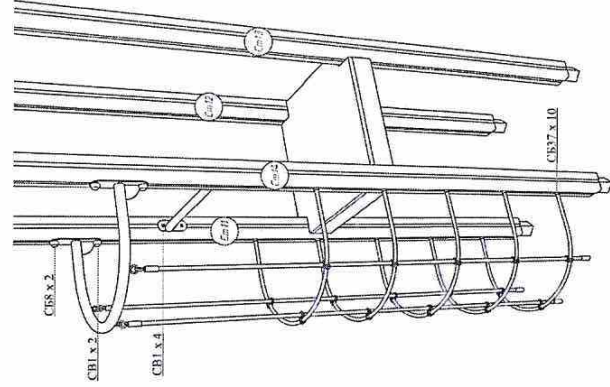
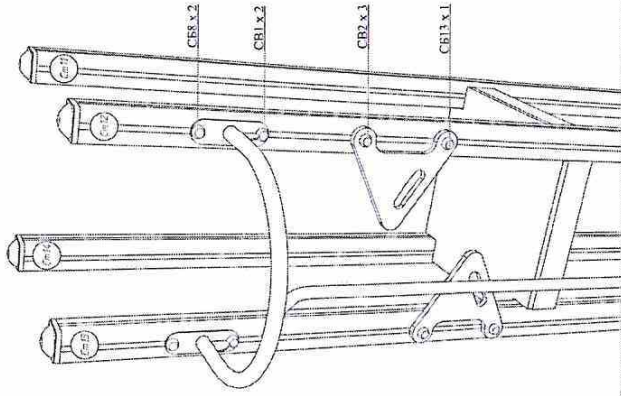
Узлы



CB13



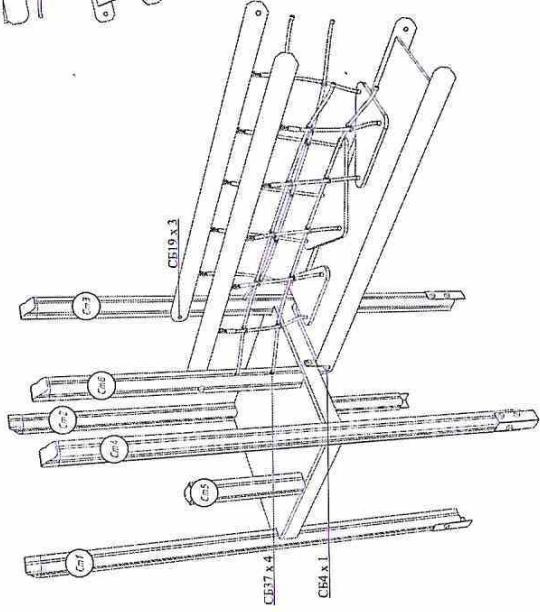
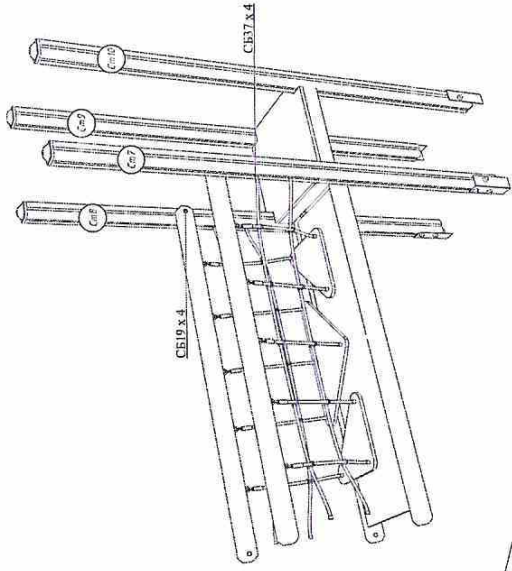
CB37



Позиция Лист
V1302-3 13

18. Переход

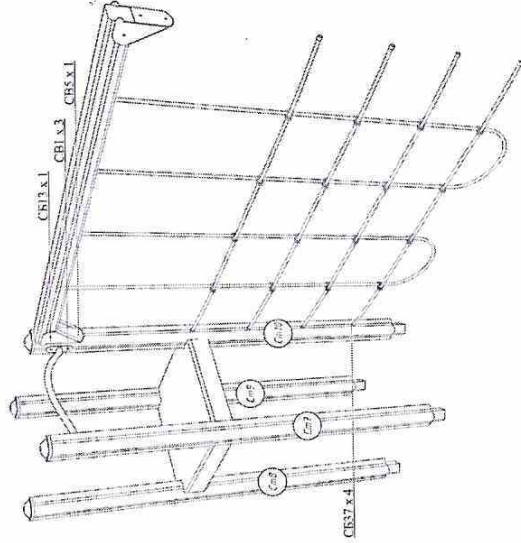
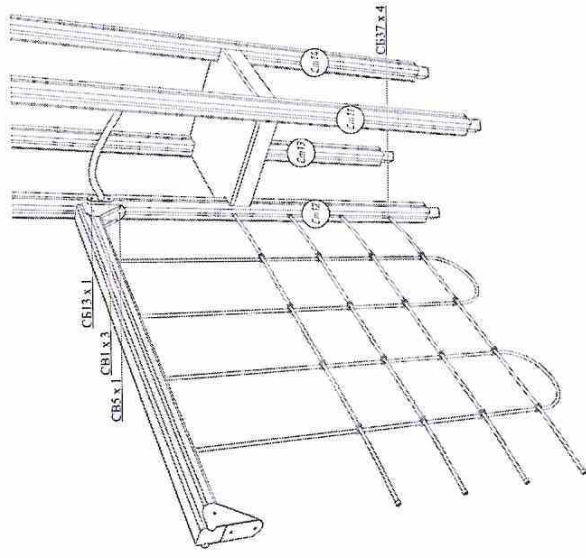
Исполнительные элементы	Содержание	Узлы								
708 	<table border="1"> <tr> <td>СЕТКА КРАСНАЯ ПВХ ДИМБЕСТ-2-400</td> <td></td> </tr> <tr> <td>СЕТКА КРАСНАЯ ПВХ ДИМБЕСТ-2-400</td> <td></td> </tr> <tr> <td>СЕТКА КРАСНАЯ ПВХ ДИМБЕСТ-2-400</td> <td></td> </tr> <tr> <td>СЕТКА КРАСНАЯ ПВХ ДИМБЕСТ-2-400</td> <td></td> </tr> </table>	СЕТКА КРАСНАЯ ПВХ ДИМБЕСТ-2-400		СЕТКА КРАСНАЯ ПВХ ДИМБЕСТ-2-400		СЕТКА КРАСНАЯ ПВХ ДИМБЕСТ-2-400		СЕТКА КРАСНАЯ ПВХ ДИМБЕСТ-2-400		
СЕТКА КРАСНАЯ ПВХ ДИМБЕСТ-2-400										
СЕТКА КРАСНАЯ ПВХ ДИМБЕСТ-2-400										
СЕТКА КРАСНАЯ ПВХ ДИМБЕСТ-2-400										
СЕТКА КРАСНАЯ ПВХ ДИМБЕСТ-2-400										
706 	<table border="1"> <tr> <td>СЕТКА С ЭЛЕМЕНТОМ ДИМБЕСТ-2</td> <td></td> </tr> <tr> <td>СЕТКА С ЭЛЕМЕНТОМ ДИМБЕСТ-2</td> <td></td> </tr> <tr> <td>СЕТКА С ЭЛЕМЕНТОМ ДИМБЕСТ-2</td> <td></td> </tr> <tr> <td>СЕТКА С ЭЛЕМЕНТОМ ДИМБЕСТ-2</td> <td></td> </tr> </table>	СЕТКА С ЭЛЕМЕНТОМ ДИМБЕСТ-2		СЕТКА С ЭЛЕМЕНТОМ ДИМБЕСТ-2		СЕТКА С ЭЛЕМЕНТОМ ДИМБЕСТ-2		СЕТКА С ЭЛЕМЕНТОМ ДИМБЕСТ-2		
СЕТКА С ЭЛЕМЕНТОМ ДИМБЕСТ-2										
СЕТКА С ЭЛЕМЕНТОМ ДИМБЕСТ-2										
СЕТКА С ЭЛЕМЕНТОМ ДИМБЕСТ-2										
СЕТКА С ЭЛЕМЕНТОМ ДИМБЕСТ-2										
	<table border="1"> <tr> <td>СЕТКА С ЭЛЕМЕНТОМ ДИМБЕСТ-2</td> <td></td> </tr> <tr> <td>СЕТКА С ЭЛЕМЕНТОМ ДИМБЕСТ-2</td> <td></td> </tr> <tr> <td>СЕТКА С ЭЛЕМЕНТОМ ДИМБЕСТ-2</td> <td></td> </tr> <tr> <td>СЕТКА С ЭЛЕМЕНТОМ ДИМБЕСТ-2</td> <td></td> </tr> </table>	СЕТКА С ЭЛЕМЕНТОМ ДИМБЕСТ-2		СЕТКА С ЭЛЕМЕНТОМ ДИМБЕСТ-2		СЕТКА С ЭЛЕМЕНТОМ ДИМБЕСТ-2		СЕТКА С ЭЛЕМЕНТОМ ДИМБЕСТ-2		
СЕТКА С ЭЛЕМЕНТОМ ДИМБЕСТ-2										
СЕТКА С ЭЛЕМЕНТОМ ДИМБЕСТ-2										
СЕТКА С ЭЛЕМЕНТОМ ДИМБЕСТ-2										
СЕТКА С ЭЛЕМЕНТОМ ДИМБЕСТ-2										



Позиция лист
V1302 14

19. Пазгательная сетка одинарная крепление к Ст10, Ст12

Используемые элементы	Содержание	Узлы										
710 	<table border="1"> <tr> <td>СЕТКА КРАСНАЯ ПВХ ДИМБЕСТ-2</td> <td></td> </tr> <tr> <td>СЕТКА С ЭЛЕМЕНТОМ ДИМБЕСТ-2</td> <td></td> </tr> <tr> <td>СЕТКА С ЭЛЕМЕНТОМ ДИМБЕСТ-2</td> <td></td> </tr> <tr> <td>СЕТКА С ЭЛЕМЕНТОМ ДИМБЕСТ-2</td> <td></td> </tr> <tr> <td>СЕТКА С ЭЛЕМЕНТОМ ДИМБЕСТ-2</td> <td></td> </tr> </table>	СЕТКА КРАСНАЯ ПВХ ДИМБЕСТ-2		СЕТКА С ЭЛЕМЕНТОМ ДИМБЕСТ-2		СЕТКА С ЭЛЕМЕНТОМ ДИМБЕСТ-2		СЕТКА С ЭЛЕМЕНТОМ ДИМБЕСТ-2		СЕТКА С ЭЛЕМЕНТОМ ДИМБЕСТ-2		
СЕТКА КРАСНАЯ ПВХ ДИМБЕСТ-2												
СЕТКА С ЭЛЕМЕНТОМ ДИМБЕСТ-2												
СЕТКА С ЭЛЕМЕНТОМ ДИМБЕСТ-2												
СЕТКА С ЭЛЕМЕНТОМ ДИМБЕСТ-2												
СЕТКА С ЭЛЕМЕНТОМ ДИМБЕСТ-2												
152-2-400 	<table border="1"> <tr> <td>СЕТКА С ЭЛЕМЕНТОМ ДИМБЕСТ-2</td> <td></td> </tr> <tr> <td>СЕТКА С ЭЛЕМЕНТОМ ДИМБЕСТ-2</td> <td></td> </tr> <tr> <td>СЕТКА С ЭЛЕМЕНТОМ ДИМБЕСТ-2</td> <td></td> </tr> <tr> <td>СЕТКА С ЭЛЕМЕНТОМ ДИМБЕСТ-2</td> <td></td> </tr> <tr> <td>СЕТКА С ЭЛЕМЕНТОМ ДИМБЕСТ-2</td> <td></td> </tr> </table>	СЕТКА С ЭЛЕМЕНТОМ ДИМБЕСТ-2		СЕТКА С ЭЛЕМЕНТОМ ДИМБЕСТ-2		СЕТКА С ЭЛЕМЕНТОМ ДИМБЕСТ-2		СЕТКА С ЭЛЕМЕНТОМ ДИМБЕСТ-2		СЕТКА С ЭЛЕМЕНТОМ ДИМБЕСТ-2		
СЕТКА С ЭЛЕМЕНТОМ ДИМБЕСТ-2												
СЕТКА С ЭЛЕМЕНТОМ ДИМБЕСТ-2												
СЕТКА С ЭЛЕМЕНТОМ ДИМБЕСТ-2												
СЕТКА С ЭЛЕМЕНТОМ ДИМБЕСТ-2												
СЕТКА С ЭЛЕМЕНТОМ ДИМБЕСТ-2												



Позиция лист
V1302 15