

Предприятие-производитель ООО «МИК»

**Качалка-балансир большой
ИО 116**

**ПАСПОРТ
ИО 116.00.00.000ПС**

Содержание

Раздел	Наименование раздела
1	Основные сведения об изделии
2	Основные технические данные
3	Комплектность
4	Свидетельство о приемке
5	Свидетельство об упаковке
6	Гарантийные обязательства
7	Рекламации
8	Сведения о хранении
9	Учет неисправностей при эксплуатации
10	Учет технического обслуживания
11	Сведения о ремонте
12	Инструкция по монтажу
13	Правила безопасной эксплуатации игрового комплекса
14	Инструкция по осмотру и проверке изделия перед началом эксплуатации
15	Инструкция по осмотру, обслуживанию и ремонту изделия
16	Особые отметки
17	Чертежи и схемы
18	Приложения

С.А. Сидорова
Копия верна

ОТРАДНЫЙ

1. Основные сведения об изделии

1.1 Наименование – Качалка-балансир большой

1.2 Обозначение – ИО 116

1.3 Изготовитель- ООО «МИК», 446301, Самарская обл. Отрадный г. Советская ул. дом № 16, офис 24.

Качалка-балансир предназначена для качания двух детей «вверх-вниз», развивают координацию движения в пространстве у детей от 3 до 5 лет.

2. Основные технические данные

2.1. Размер в плане 2800x300x900

3. Комплектность

3.1. Комплектация изделия указывается в Приложении № 4 к Настоящему паспорту.

4. Свидетельство о приемке

Изделия соответствуют проекту и признаны годными к эксплуатации

Директор ООО «МИК»
Должность:

Вадин В.И.
инициалы, фамилия


Личная подпись

Дата « » 2018 г.



5. Свидетельство об упаковке

Изделие упаковано

Дата упаковки 4.10.18

Упаковку произвел Вадин В.И.
личная подпись



6. Гарантийные обязательства

6.1 Гарантийный срок

Гарантия Производителя действует с момента передачи изделия и до истечения 12 месяцев (1 год) с момента такой передачи. Владелец вправе предъявить требования по Гарантии, связанные с недостатками изделия, в течение Гарантийного срока. По данной гарантии все элементы с производственными дефектами будут устранены за счет производителя.

6.2 Условия предоставления гарантии

Гарантийные обязательства Производителя, предусмотренные Гарантией, предоставляются при покупке нового изделия и при условии выполнения следующих условий:

- не происходило умышленных или неосторожных действий Владельца или третьих лиц в отношении изделия или действий являющихся следствием халатности, вандализма, неправильного использования, несчастного случая, или форс-мажорных обстоятельств;
- не проводилась модификация изделия или изменение её конструкции;
- изделия устанавливалась или обслуживалась, квалифицированной монтажной или ремонтной организацией и использовались оригинальные запасные части; в случае осуществления монтажа изделия собственными силами или привлеченными сторонними организациями, несогласованными в письменном виде, гарантия не устанавливается.
- изделие эксплуатировалось, обслуживалось, и содержалось в соответствии с данным Паспортом;
- предоставления Владельцем документов, относящиеся к истории приобретения и обслуживания изделия;

Гарантия не распространяется на естественный износ лакокрасочного покрытия, а также на естественный износ подшипников. Гарантией не покрываются загрязнения, потёртости и деформации, появившиеся после передачи изделия Владельцу.

При нарушении правил монтажа, эксплуатации, транспортирования и хранения изделия изготовитель не несет ответственности за выход из строя как изделия в целом, так и его отдельных элементов.

7. Рекламации

В случае обнаружения дефектов или поломок изделия в период гарантийного срока по вине Производителя (поставщика) составляется Акт-рекламация.

Акт-рекламация должен содержать:

- наименование изделия и дату выпуска;
- даты получения, монтажа и ввода в эксплуатацию;
- сведения об имевшихся неисправностях.

Детали, вышедшие из строя и послужившие причиной неисправности, должны быть сохранены до приезда представителя ООО "МИК".

8. Сведения о хранении

Дата		Условия хранения изделия	Должность, инициалы, фамилия и подпись ответственного лица
установки на хранение	снятия с хранения		

9 Учет неисправностей при эксплуатации

Дата отказа изделия, его составной части или элемента конструкции	Характер (внешнее проявление) неисправности	Время работы отказавшей составной части или элемента конструкции, ч	Принятые меры по устранению неисправности (расход ЗИП, направление акта-рекламации)	Должность, инициалы, фамилия и подпись ответственного лица	Примечание

10 Учет технического обслуживания

Дата	Замечания по техническому состоянию	Наименование проведенных работ	Должность, инициалы, фамилия и подпись ответственного лица

11 Сведения о ремонте

Наименование составной части изделия или элемента конструкции	Основание для проведения ремонта	Дата		Время наработки до ремонта, ч.	Наименование организации, проводившей ремонт	Должность, инициалы, фамилия и подпись ответственного лица
		Поставлено в ремонт	Выход из ремонта			

12 Инструкция по монтажу

12.1 Монтаж изделия может проводиться предприятием-изготовителем или другими юридическими и физическими лицами, располагающими необходимой для этого материально-технической базой и квалификацией.

12.2 Установка изделия проводится на ровной площадке, свободной от насаждений. Размер площадки не менее 4800x2300мм.

12.3 Перед началом монтажа необходимо:

- изучить документацию;
- проверить комплектность согласно разделу 3 настоящего Паспорта;
- законсервированные поверхности должны быть расконсервированы;
- при проведении монтажных работ необходимо соблюдать требования безопасности.

13 Правила безопасной эксплуатации

- 13.1 Качалка предназначена для детей от 3 до 12 лет.
- 13.2 Качалка используется на детских игровых площадках без постоянного наблюдения оперативным персоналом. В целях обеспечения безопасной эксплуатации оборудования эксплуатант (владелец) должен ежедневно проводить регулярный визуальный осмотр.
- 13.3 Если во время осмотра будут обнаружены какие-то неполадки, то они должны быть немедленно устранены, а если это невозможно, то оборудование должно быть закрыто для детей.
- 13.4 На поверхности игровой площадки не должно быть посторонних предметов, острых элементов, выступов и травмирующих включений.
- 13.5 Материалы поверхности игровой площадки с низкими ударопоглощающими свойствами используют только вне области приземления.
- 13.6 Область приземления 4800x2300 мм
- 13.7 Под изделием игровой площадки с высотой свободного падения более 600 мм должно быть ударопоглощающее покрытие по всей области приземления. При высоте свободного падения менее 600 мм в отдельных местах устраивают ударопоглощающее покрытие.

Материал	Размер частиц материала, мм	Минимальная толщина слоя, мм
Разрыхленная земля, дерн	-	-
Мульча	20 - 80	300
Древесные опилки	5 - 30	
Песок	0,2 - 2	
Гравий	2 - 8	40
Резиновые покрытия на твердой поверхности	Плитка	
Резиновые покрытия на гравии		

14 Инструкция по осмотру и проверке изделия перед началом эксплуатации

Перед началом эксплуатации проводят визуальный осмотр, проверяют узлы крепления и прочность конструкции.

15 Инструкция по осмотру, обслуживанию и ремонту изделия

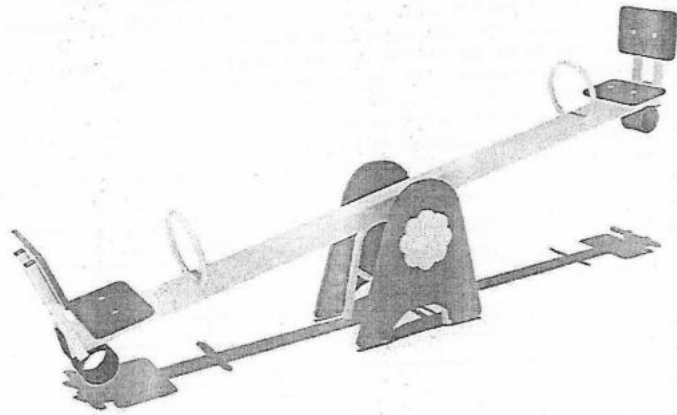
15.1 Регулярный визуальный осмотр изделия необходимо проводить ежедневно. При ежедневном осмотре проверяют прочность деревянных конструкций, а также узлы крепления. График осмотра приложение 1

15.2 Функциональный осмотр изделия необходимо проводить один раз в месяц. При функциональном осмотре проверяют устойчивость конструкции. Степень износа поверхности скольжения (горки), прочность узлов крепления. График осмотра приложение 2

15.3 Ежегодный осмотр проводят с периодичностью один раз в 12 мес. График осмотра приложение 3

16 Особые отметки

17 Чертежи и схемы
Общий вид



ООО «МИК» оставляет за собой право вносить конструктивные изменения в свои изделия, связанные с улучшением дизайна и надежностью эксплуатации.

ГРАФИК

ежедневного визуального осмотра

Порядковый номер осмотра	Заказчик	Ответственный за ежедневный осмотр	Наименование изделия	Дата осмотра	Результат осмотра	Принятые меры	Подпись ответственного лица
1							
2							
3							

Приложение 2

ГРАФИК

Ежемесячного функционального осмотра

Порядковый номер осмотра	Заказчик	Ответственный за ежемесячный осмотр	Наименование изделия	Дата осмотра	Результат осмотра	Принятые меры	Подпись ответственного лица
1							
2							
3							

АКТ

Приложение 3

Осмotra и проверки изделий детской игровой, спортивной площадки

№ _____ город _____ от _____ 20__ г.

Владелец _____

Адрес установки _____

Характеристика поверхности площадки:

Перечень изделий

№	Наименование изделия	Результат осмотра	Выявленный дефект	Принятые меры	Примечание
1					
2					
3					

Проведенный осмотр и проверка работоспособности изделия подтверждают его комплектность, соответствие эксплуатационной документации Производителя и возможность безопасной эксплуатации

Ответственный исполнитель _____

Должность
М.П.

личная подпись

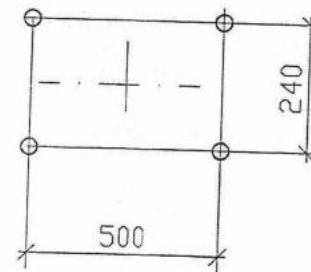
инициалы, фамилия

Визуальный и функциональный осмотры

В процессе визуального и функционального осмотров определяют:

- чистоту и внешний вид поверхности игровой площадки и изделия;
- соблюдение расстояний от частей изделия до поверхности игровой площадки;
- наличие выступающих частей фундаментов;
- наличие дефектов/неисправностей элементов изделия;
- отсутствие деталей изделия;
- чрезмерный износ подвижных частей изделия;
- структурную целостность изделия.

Схема расположения опор

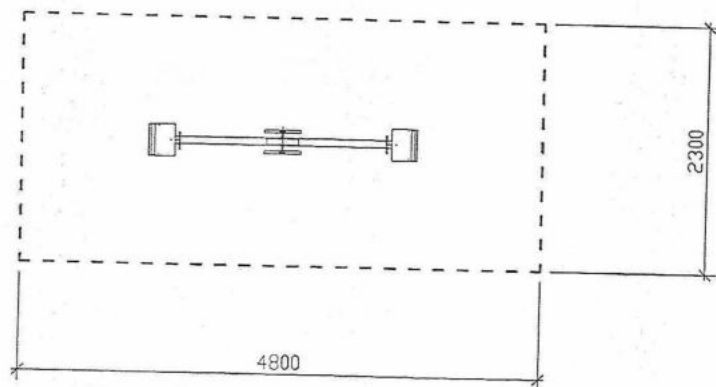


Копия выдана
С.А. Колупаева

КОМПЛЕКТОВОЧНАЯ ВЕДОМОСТЬ
ИО 116-00 Качалка-балансир большой

№ п/п	Тип элемента	Наименование элемента	Вид материала	Кол-во
1	Собранные элементы	Балансир ИО 116 (в сборе)		1
2	Собранные элементы	Основание балансира (в сборе)		1
3	Фурнитура	Фурнитура на отгрузку ИО 116.00	3 Фурнитура	1

Зона безопасности



Предприятие-производитель ООО «МИК»

**Качели Д2 без подвеса
ИО 133.00**

**ПАСПОРТ
ИО 133.00.00.000ПС**

Содержание

Раздел	Наименование раздела
1	Основные сведения об изделии
2	Основные технические данные
3	Комплектность
4	Свидетельство о приемке
5	Свидетельство об упаковке
6	Гарантийные обязательства
7	Рекламации
8	Сведения о хранении
9	Учет неисправностей при эксплуатации
10	Учет технического обслуживания
11	Сведения о ремонте
12	Инструкция по монтажу
13	Правила безопасной эксплуатации игрового комплекса
14	Инструкция по осмотру и проверке изделия перед началом эксплуатации
15	Инструкция по осмотру, обслуживанию и ремонту изделия
16	Особые отметки
17	Чертежи и схемы
18	Приложения

ОТРАДНЫЙ

Копия верна
С.И. Сидоров

1. Основные сведения об изделии

1.1 Наименование – Качели Д2 без подвеса

1.2 Обозначение – ИО 133

1.3 Изготовитель- ООО «МИК» 446301, Самарская обл. Отрядный г. Советская ул. дом № 16, офис 24.

Качели представляют собой жесткую конструкцию из металла, покрытую полимерными красками. После установки качелей, опорная часть бетонируется. Все стальные элементы имеют плавные радиусы, швы тщательно обработаны. Крепежные элементы оцинкованы и закрыты декоративными заглушками. Все поверхности оборудования без острых выступов, шероховатостей и выступающих болтов.

Качели предназначены для детей от 5 до 12 лет

2. Основные технические данные

2.1. Размер в плане 3660*1150 мм.

2.2. Высота 2100 мм

2.3. Масса

3. Комплектность

3.1. Комплектация изделия указывается в Приложении № 4 к Настоящему паспорту.

3.2. Комплектность фурнитуры указывается в Приложении № 5 к Настоящему паспорту.

4. Свидетельство о приемке

Изделия соответствуют проекту и признаны годными к эксплуатации

Директор ООО «МИК»

Должность:

Вадим В.И.

инициалы, фамилия

Личная подпись



Дата « » 2018 г

5 Свидетельство об упаковке

Качели Д2 без подвеса

наименование изделия

Упаковано _____

наименование предприятия, производившего упаковку

согласно требованиям нормативных документов

Дата упаковки _____

4.10.18

Упаковку провел _____

личная подпись



инициалы, фамилия

6 Гарантийные обязательства

6.1 Гарантийный срок

Гарантия Производителя действует с момента передачи изделия и до истечения 12 месяцев (1 год) с момента такой передачи. Владелец вправе предъявить требования по Гарантии, связанные с недостатками изделия, в течение Гарантийного срока. По данной гарантии все элементы с производственными дефектами будут устранены за счет производителя.

6.2 Условия предоставления гарантии

Гарантийные обязательства Производителя, предусмотренные Гарантией, предоставляются при покупке нового изделия и при условии выполнения следующих условий:

- не происходило умышленных или неосторожных действий Владельца или третьих лиц в отношении изделия или действий являющихся следствием халатности, вандализма, неправильного использования, несчастного случая, или форс-мажорных обстоятельств;

- не проводилась модификация изделия или изменение её конструкции;

- изделия устанавливалась или обслуживалась, квалифицированной монтажной или ремонтной организацией и использовались оригинальные запасные части; в случае осуществления монтажа изделия собственными силами или привлеченными сторонними организациями, несогласованными в письменном виде, гарантия не устанавливается.

- изделие эксплуатировалось, обслуживалось, и содержалось в соответствии с данным Паспортом;

- предоставления Владельцем документов, относящиеся к истории приобретения и обслуживания изделия;

Гарантия не распространяется на естественный износ лакокрасочного покрытия, а также на естественный износ подшипников. Гарантией не покрываются загрязнения, потёртости и деформации, появившиеся после передачи изделия Владельцу.

При нарушении правил монтажа, эксплуатации, транспортирования и хранения изделия изготовитель не несет ответственности за выход из строя как изделия в целом, так и его отдельных элементов.

7 Рекламации

В случае обнаружения дефектов или поломок изделия в период гарантийного срока по вине Производителя (поставщика) составляется Акт-рекламация.

Акт-рекламация должен содержать:

- наименование изделия и дату выпуска;
- даты получения, монтажа и ввода в эксплуатацию;
- сведения об имевшихся неисправностях.

Детали, вышедшие из строя и послужившие причиной неисправности, должны быть сохранены до приезда представителя ООО "МИК".

8. Сборка, монтаж и установка оборудования

8.1. Монтаж и установку оборудования выполняют в соответствии с проектом и настоящим паспортом.

8.2 Запрещается пользоваться оборудованием, не обеспечивающим безопасность детей на игровой площадке.

ПРИМЕЧАНИЕ – например, если безопасная установка оборудования не завершена, ударопоглощающее покрытие не выполнено, или техническое обслуживание не может обеспечить безопасность.

8.3 При установке оборудования на фундаменте фундамент должен соответствовать требованиям СНиП 2.02.01-83 «Основания зданий и сооружений»

8.4 При наличии на игровой площадке сыпучего покрытия (например песка):

- элементы фундамента должны располагаться на глубине не менее 400 мм от поверхности покрытия игровой площадки;

- глубина от поверхности покрытия игровой площадки до верха фундамента конической формы должна быть не менее 200 мм (см ГОСТ Р52169-2003);

- острые кромки фундамента должны быть закруглен. Радиус закругления – не менее 20 мм.

- концы элементов, выступающих из фундамента (например анкерных болтов), должны располагаться на глубине не менее 400 мм от уровня поверхности покрытия игровой площадки.

Примечание - в местах не доступных для детей, элементы фундамента допускается располагать на уровне поверхности игровой площадки, или на глубине не менее 400 мм.

- при проведении монтажных работ необходимо соблюдать требования безопасности.

8.5 Установка проводится на ровной площадке, свободной от насаждений. Размер площадки не менее 4800x4820 мм.

9. Правила безопасной эксплуатации

1. Качели предназначены для детей от 5 до 12 лет.

2. Качели используются на детских игровых площадках без постоянного наблюдения оперативным персоналом. В целях обеспечения безопасной эксплуатации оборудования эксплуатант (владелец) должен ежедневно проводить регулярный визуальный осмотр.

3. Если во время осмотра будут обнаружены какие-то неполадки, то они должны быть немедленно устранены, а если это невозможно, то оборудование должно быть закрыто для детей.

4. На поверхности игровой площадки не должно быть посторонних предметов, острых элементов, выступов и травмирующих включений.

5. Материалы поверхности детской игровой площадки с низкими ударопоглощающими свойствами используют только вне области приземления.

6. Область приземления 4800x4820 мм.

7. Для обеспечения безопасности на детской площадке эксплуатант (владелец) разрабатывает и устанавливает информационные таблички или информационные щиты, содержащие

-правила и возрастные требования при пользовании оборудованием;

-номера телефонов службы спасения, скорой помощи;

-номер телефона для сообщения службе эксплуатации при неисправности или поломке оборудования.

10. Требования по осмотру, обслуживанию и ремонту

10.1 Перед началом эксплуатации изделия проводят визуальный осмотр, проверяют узлы крепления и прочность конструкции.

10.2 Изделие не предназначено для постоянного наблюдения оперативным персоналом.

10.3 Эксплуатант (владелец) должен организовать проведение ежедневного визуального осмотра.

10.4 В процессе ежедневного визуального осмотра обращать внимание на:

- очевидные неисправности, вызванные использованием оборудованием, климатическими условиями, актами вандализма;

- наличие посторонних предметов представляющих опасность пользования оборудованием;

- наличие всех деталей крепления;

- состояние и цельность окраски.

10.5 При обнаружении дефектов, они должны быть немедленно устранены, а если это невозможно, то применяются меры, обеспечивающие невозможность пользования игровым оборудованием, либо оборудование демонтируют.

10.6 Функциональный осмотр оборудования детского игрового комплекса необходимо проводить один раз в три месяца. При функциональном осмотре проверяют устойчивость конструкции. Степень износа поверхности скольжения, прочность узлов крепления.

10.7 Ежегодный основной осмотр проводят с периодичностью один раз в 12 месяцев.

10.8 При проведении работ по обслуживанию и ремонту проводят замену частей и структурных элементов оборудования.

10.9 При проведении работ по обслуживанию и ремонту игрового оборудования необходимо обеспечить соблюдение мер безопасности персонала выполняющего работы

10.10 Во время проведения ремонтных работ посторонние лица на игровую площадку не допускаются

11 Сведения о хранении

Дата		Условия хранения изделия	Должность, инициалы, фамилия и подпись ответственного лица
установки на хранение	снятия с хранения		

12 Учет неисправностей при эксплуатации

Дата отказа изделия, его составной части или элемента конструкции	Характер (внешнее проявление) неисправности	Время работы отказавшей составной части или элемента конструкции, ч	Принятые меры по устранению неисправности (расход ЗИП, направление акта-рекламации)	Должность, инициалы, фамилия и подпись ответственного лица	Примечание

13 Учет технического обслуживания

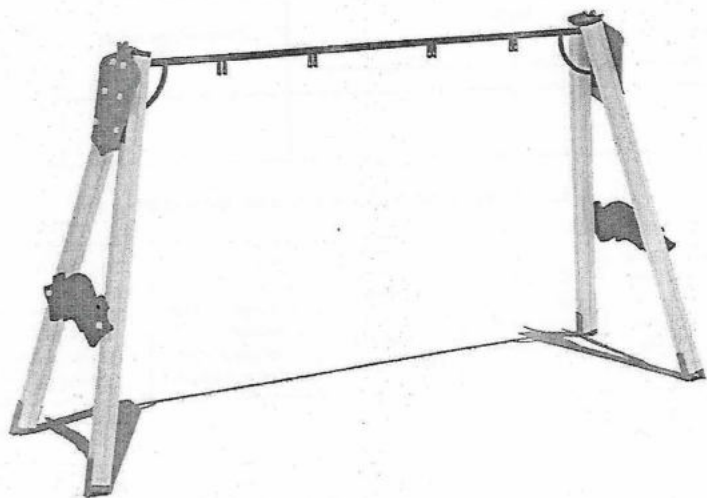
Дата	Замечания по техническому состоянию	Наименование проведенных работ	Должность, инициалы, фамилия и подпись ответственного лица

14 Сведения о ремонте

Наименование составной части изделия или элемента конструкции	Основание для проведения ремонта	Дата		Время наработки до ремонта, ч	Наименование организации, проводившей ремонт	Должность, инициалы, фамилия и подпись ответственного лица
		Поставлено в ремонт	Выход из ремонта			

15. Особые отметки

16. Чертежи и схемы
Общий вид



Компания ООО «МИК» оставляет за собой право вносить конструктивные изменения в свои изделия, связанные с улучшением дизайна и надежностью эксплуатации.

Приложение 1

ГРАФИК

ежедневного визуального осмотра

Порядковый номер осмотра	Заказчик	Ответственный за ежедневный осмотр	Наименование детского игрового оборудования	Дата осмотра	Результат осмотра	Принятые меры	Подпись ответственного лица
1							
2							
3							

Приложение 2

ГРАФИК

Ежемесячного функционального осмотра

Порядковый номер осмотра	Заказчик	Ответственный за ежемесячный осмотр	Наименование детского игрового оборудования	Дата осмотра	Результат осмотра	Принятые меры	Подпись ответственного лица
1							
2							
3							

АКТ

Приложение 3

Осмotra и проверки оборудования детской игровой площадки

№ _____ город _____ от _____ 20__ г.

Владелец _____

Адрес установки _____

Характеристика поверхности игровой площадки: _____

Перечень оборудования

№	Наименование оборудования	Результат осмотра	Выявленный дефект	Принятые меры	Примечание
1					
2					
3					

Проведенный осмотр и проверка работоспособности детского игрового оборудования подтверждают его комплектность, соответствие эксплуатационной документации Производителя и возможность безопасной эксплуатации

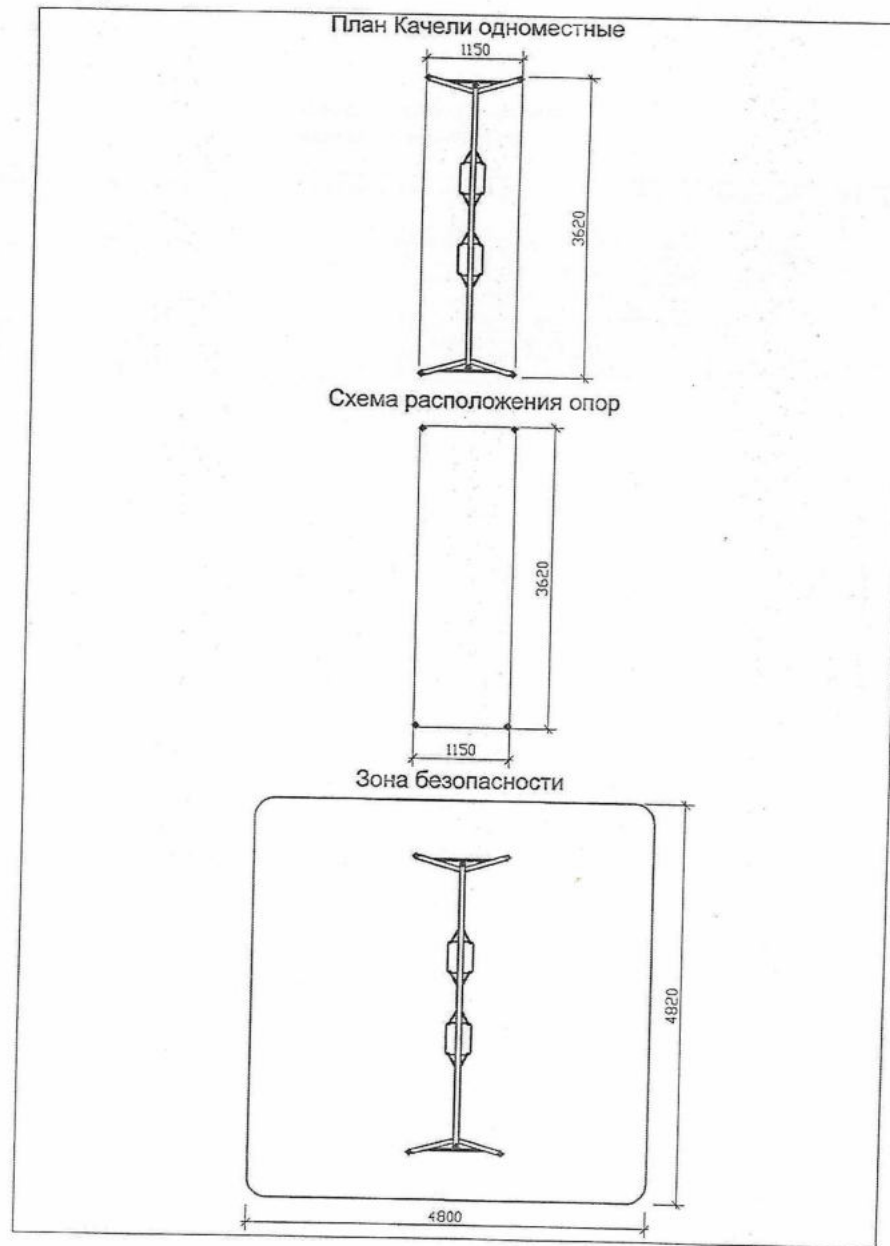
Ответственный исполнитель _____

Должность _____ личная подпись _____ инициалы, фамилия _____

М.П.

Визуальный и функциональный осмотры

- В процессе визуального и функционального осмотров определяют:
- высоту и внешний вид поверхности игровой площадки и оборудования;
 - соблюдение расстояний от частей оборудования до поверхности игровой площадки;
 - наличие выступающих частей фундаментов;
 - наличие дефектов/неисправностей элементов оборудования;
 - отсутствие деталей оборудования;
 - чрезмерный износ подвижных частей оборудования;
 - структурную целостность оборудования.



Приложение №4
к паспорту изделия

КОМПЛЕКТОВОЧНАЯ ВЕДОМОСТЬ
ИО 133-01 Качели Д2 без подвеса

№ п/п	Тип элемента	Наименование элемента	Вид материала	Кол-во
1	Отдельные детали	Накладка герб 450х600х18/синий	2 Фанера	2
2	Отдельные детали	Накладка лента 900х300х18/красный	2 Фанера	2
3	Отдельные детали	Нога НН 1-95/синий	1 Металл	4
4	Отдельные детали	Подвеска качели 2850 С/красный	1 Металл	1
5	Отдельные детали	Столб 2100х90х90/бежевый	2 Брус	4
6	Фурнитура	Фурнитура на отгрузку ИО 133-01	3 Фурнитура	1

Приложение №5
к паспорту изделия

КОМПЛЕКТНОСТЬ ФУРНИТУРЫ
ИО 133-01 Качели Д2 без подвеса

№ п/п	Наименование фурнитуры	Кол-во шт
1	Болт мебельный с квадратом 8х120	8
2	Болт мебельный с квадратом 10х110	8
3	Гайка со стоп.кольцом, цинк М 8	8
4	Гайка со стоп.кольцом, цинк М10	8
5	Заглушка бруса 90х90	4
6	Колпачок М8 27мм, желтый	16
7	Колпачок М8-М10 35мм, желтый	8
8	Шайба плоская увеличенная, цинк М10	8
9	Шайба плоская цинк М 10	8
10	Шурупы шестигр. цинк 8х60	12

Предприятие-производитель ООО «МИК»

Сиденье качели со спинкой (цепь)
ИО 141

ПАСПОРТ
ИО 141.00.00.000ПС

ОТРАДНЫЙ

1 Основные сведения об изделии

- 1.1 Наименование – Сиденье качели со спинкой (цепь) ИО 141.00
1.2 Обозначение – ИО 141.00
1.3 Изготовитель – ООО «МИК», 446301, Самарская обл. Отрадный г. Советская ул, дом № 16, офис 24.

2 Основные технические данные

- 2.1. Размер в плане 450x350 мм.

3 Комплектность

- 3.1. Комплектация изделия указывается в Приложении № 4 к Настоящему паспорту.

4 Свидетельство о приемке

Изделия соответствуют проекту и признаны годными к эксплуатации

Директор ООО «МИК»
должность

М.П.

Вадин В.И.
инициалы, фамилия


Личная подпись

Дата «27» 08 2018 г.

5 Свидетельство об упаковке

Сиденье качели со спинкой (цепь)
наименование изделия
Упаковано _____



_____ наименование предприятия, производившего упаковку

согласно требованиям нормативных документов

Дата упаковки 27.08.18

Упаковку провел Вадин В.И.
личная подпись



6 Гарантийные обязательства

6.1 Гарантийный срок

Гарантия Производителя действует с момента передачи изделия и до истечения 12 месяцев (1 год) с момента такой передачи. Владелец вправе предъявить требования по Гарантии, связанные с недостатками изделия, в течение Гарантийного срока. По данной гарантии все элементы с производственными дефектами будут устранены за счет производителя.

6.2 Условия предоставления гарантии

Гарантийные обязательства Производителя, предусмотренные Гарантией, предоставляются при покупке нового изделия и при условии выполнения следующих условий:

- не происходило умышленных или неосторожных действий Владельца или третьих лиц в отношении изделия или действий являющихся следствием халатности, вандализма, неправильного использования, несчастного случая, или форс-мажорных обстоятельств;


Копия верна

- не проводилась модификация изделия или изменение её конструкции;
- изделия устанавливались или обслуживались, квалифицированной монтажной или ремонтной организацией и использовались оригинальные запасные части; в случае осуществления монтажа изделия собственными силами или привлеченными сторонними организациями, несогласованными в письменном виде, гарантия не устанавливается.
- изделие эксплуатировалось, обслуживалось, и содержалось в соответствии с данным Паспортом;
- предоставления Владелцем документов, относящиеся к истории приобретения и обслуживания изделия;

Гарантия не распространяется на естественный износ лакокрасочного покрытия, а также на естественный износ подшипников. Гарантией не покрываются загрязнения, потёртости и деформации, появившиеся после передачи изделия Владелцу.

При нарушении правил монтажа, эксплуатации, транспортирования и хранения изделия изготовитель не несет ответственности за выход из строя как изделия в целом, так и его отдельных элементов.

7 Рекламации

В случае обнаружения дефектов или поломок изделия в период гарантийного срока по вине Производителя (поставщика) составляется Акт-рекламация.

Акт-рекламация должен содержать:

- наименование изделия и дату выпуска;
- даты получения, монтажа и ввода в эксплуатацию;
- сведения об имевшихся неисправностях.

Детали, вышедшие из строя и послужившие причиной неисправности, должны быть сохранены до приезда представителя ООО "МИК".

8 Сборка, монтаж и установка оборудования

8.1. Монтаж и установку оборудования выполняют в соответствии с проектом и настоящим паспортом.

8.2 Запрещается пользоваться оборудованием, не обеспечивающим безопасность детей на игровой площадке.

ПРИМЕЧАНИЕ – например, если безопасная установка оборудования не завершена, ударопоглощающее покрытие не выполнено, или техническое обслуживание не может обеспечить безопасность.

8.3 При установке оборудования на фундаменте фундамент должен соответствовать требованиям СНиП 2.02.01-83 «Основания зданий и сооружений»

8.4 При наличии на игровой площадке сыпучего покрытия (например песка):

- элементы фундамента должны располагаться на глубине не менее 400 мм от поверхности покрытия игровой площадки;

- глубина от поверхности покрытия игровой площадки до верха фундамента конической формы должна быть не менее 200 мм (см ГОСТ Р52169-2003);

- острые кромки фундамента должны быть закруглен. Радиус закругления – не менее 20 мм.

- концы элементов, выступающих их фундамента (например анкерных болтов), должны располагаться на глубине не менее 400 мм от уровня поверхности покрытия игровой площадки.

Примечание - в местах не доступных для детей, элементы фундамента допускается располагать на уровне поверхности игровой площадки, или на глубине не менее 400 мм.

- при проведении монтажных работ необходимо соблюдать требования безопасности.

8.5 Установка проводится на ранее установленный каркас качелей.

9 Правила безопасной эксплуатации

1. Сиденья качелей предназначены для детей от 5 до 12 лет.

2. Изделия используются на детских игровых площадках без постоянного наблюдения оперативным персоналом. В целях обеспечения безопасной эксплуатации изделия эксплуатант (владелец) должен ежедневно проводить регулярный визуальный осмотр.

3. Если во время осмотра будут обнаружены какие-то неполадки, то они должны быть немедленно устранены, а если это невозможно, то оборудование должно быть закрыто для детей.

4. На поверхности игровой площадки не должно быть посторонних предметов, острых элементов, выступов и травмирующих включений.

5. Материалы поверхности детской игровой площадки с низкими ударопоглощающими свойствами используют только вне области приземления.

6. Для обеспечения безопасности на детской площадке эксплуатант (владелец) разрабатывает и устанавливает информационные таблички или информационные щиты, содержащие

- правила и возрастные требования при пользовании оборудованием;

- номера телефонов службы спасения, скорой помощи;

- номер телефона для сообщения службе эксплуатации при неисправности или поломке оборудования.

10 Требования по осмотру, обслуживанию и ремонту

10.1 Перед началом эксплуатации изделия проводят визуальный осмотр, проверяют узлы крепления и прочность конструкции.

10.2 Изделие не предназначено для постоянного наблюдения оперативным персоналом.

10.3 Эксплуатант (владелец) должен организовать проведение ежедневного визуального осмотра.

10.4 В процессе ежедневного визуального осмотра обращать внимание на:

- очевидные неисправности, вызванные использованием оборудованием, климатическими условиями . актами вандализма;

- наличие посторонних предметов представляющих опасность пользования оборудованием;

- наличие всех деталей крепления;

- состояние и цельность окраски.

10.5 При обнаружении дефектов, они должны быть немедленно устранены, а если это невозможно, то применяются меры, обеспечивающие невозможность пользования игровым оборудованием, либо оборудование демонтируют.

10.6 Функциональный осмотр оборудования детского игрового комплекса необходимо проводить один раз в три месяца. При функциональном осмотре проверяют устойчивость конструкции. Степень износа поверхности скольжения, прочность узлов крепления.

10.7 Ежегодный основной осмотр проводят с периодичностью один раз в 12 месяцев.

10.8 При проведении работ по обслуживанию и ремонту проводят замену частей и структурных элементов оборудования.

10.9 При проведении работ по обслуживанию и ремонту игрового оборудования необходимо обеспечить соблюдение мер безопасности персонала выполняющего работы

10.10 Во время проведения ремонтных работ посторонние лица на игровую площадку не допускаются.

11 Сведения о хранении

Дата		Условия хранения изделия	Должность, инициалы, фамилия и подпись ответственного лица
установки на хранение	снятия с хранения		

12 Учет неисправностей при эксплуатации

Дата отказа изделия, его составной части или элемента конструкции	Характер (внешнее проявление) неисправности	Время работы отказавшей составной части или элемента конструкции, ч	Принятые меры по устранению неисправности (расход ЗИП, направление акта-рекламации)	Должность, инициалы, фамилия и подпись ответственного лица	Примечание

13 Учет технического обслуживания

Дата	Замечания по техническому состоянию	Наименование проведенных работ	Должность, инициалы, фамилия и подпись ответственного лица

14 Сведения о ремонте

Наименование составной части изделия или элемента конструкции	Основание для проведения ремонта	Дата		Время наработки до ремонта, ч	Наименование организации, проводившей ремонт	Должность, инициалы, фамилия и подпись ответственного лица
		Поставлено в ремонт	Выход из ремонта			

15 Особые отметки

16 Чертежи и схемы Общий вид



ООО «МИК» оставляет за собой право вносить конструктивные изменения в свои изделия, связанные с улучшением дизайна и надежностью эксплуатации.

Копия верна
Сидорова

Приложение 1

ГРАФИК

ежедневного визуального осмотра

Порядковый номер осмотра	Заказчик	Ответственный за ежедневный осмотр	Наименование детского игрового оборудования	Дата осмотра	Результат осмотра	Принятые меры	Подпись ответственного лица
1							
2							
3							

Приложение 2

ГРАФИК

Ежемесячного функционального осмотра

Порядковый номер осмотра	Заказчик	Ответственный за ежемесячный осмотр	Наименование детского игрового оборудования	Дата осмотра	Результат осмотра	Принятые меры	Подпись ответственного лица
1							
2							
3							

Приложение 3

АКТ

Осмotra и проверки оборудования детской игровой площадки

№ _____ город _____ от _____ 20__ г.

Владелец _____

Адрес установки _____

Характеристика поверхности игровой площадки:

Перечень оборудования

№	Наименование оборудования	Результат осмотра	Выявленный дефект	Принятые меры	Примечание
1					
2					
3					

Проведенный осмотр и проверка работоспособности детского игрового оборудования подтверждают его комплектность, соответствие эксплуатационной документации Производителя и возможность безопасной эксплуатации

Ответственный исполнитель _____

_____ Должность

_____ личная подпись

_____ инициалы, фамилия

М.П.

Визуальный и функциональный осмотры

В процессе визуального и функционального осмотров определяют:

- чистоту и внешний вид поверхности игровой площадки и оборудования;
- соблюдение расстояний от частей оборудования до поверхности игровой площадки;
- наличие выступающих частей фундаментов;
- наличие дефектов/неисправностей элементов оборудования;
- отсутствие деталей оборудования;
- чрезмерный износ подвижных частей оборудования;
- структурную целостность оборудования.

Предприятие-производитель ООО «МИК»

**ИО 222
Кабриолет**

**ПАСПОРТ
ИО 222.00.00.000ПС**

ОТРАДНЫЙ

Содержание

Раздел	Наименование раздела
1	Основные сведения об изделии
2	Основные технические данные
3	Комплектность
4	Свидетельство о приемке
5	Свидетельство об упаковке
6	Гарантийные обязательства
7	Рекламации
8	Сведения о хранении
9	Учет неисправностей при эксплуатации
10	Учет технического обслуживания
11	Сведения о ремонте
12	Инструкция по монтажу
13	Правила безопасной эксплуатации игрового комплекса
14	Инструкция по осмотру и проверке изделия перед началом эксплуатации
15	Инструкция по осмотру, обслуживанию и ремонту изделия
16	Особые отметки
17	Чертежи и схемы
18	Приложения

Копия верна
С.И. Сидоров

1 Основные сведения об изделии

- 1.1 Наименование – Качалка на пружине "Кабриолет"
1.2 Обозначение – ИО 222
1.3 Изготовитель – ООО «МИК» 446301, Самарская обл. Отрядный г. Советская ул. дом № 16, офис 24.
Качалки предназначены для детей от 5 до 12 лет

2 Основные технические данные

- 2.1. Размер в плане 1200*820 мм.
2.2. Масса, 272,2 кг

3 Комплектность

- 3.1. Комплектация изделия указывается в Приложении № 4 к Настоящему паспорту.
3.2. Комплектность фурнитуры указывается в Приложении № 5 к Настоящему паспорту.

4. Свидетельство о приемке

Изделия соответствуют проекту и признаны годными к эксплуатации

Директор ООО «МИК»
Должность: директор

Вадим В.И.
инициалы, фамилия


Личная подпись



Дата: 11.10.18 2018г

5 Свидетельство об упаковке

Качалка на пружине
наименование изделия
Упаковано

наименование предприятия, производившего упаковку

согласно требованиям нормативных документов

Дата упаковки 11.10.18

Упаковку провел Вадим В.И.
личная подпись



6 Гарантийные обязательства

6.1 Гарантийный срок

Гарантия Производителя действует с момента передачи изделия и до истечения 12 месяцев (1 год) с момента такой передачи. Владелец вправе предъявить требования по Гарантии, связанные с недостатками изделия, в течение Гарантийного срока. По данной гарантии все элементы с производственными дефектами будут устранены за счет производителя.

6.2 Условия предоставления гарантии

Гарантийные обязательства Производителя, предусмотренные Гарантией, предоставляются при покупке нового изделия и при условии выполнения следующих условий:

- не происходило умышленных или неосторожных действий Владельца или третьих лиц в отношении изделия или действий являющихся следствием халатности, вандализма, неправильного использования, несчастного случая, или форс-мажорных обстоятельств;
- не проводилась модификация изделия или изменение её конструкции;
- изделия устанавливалась или обслуживалась, квалифицированной монтажной или ремонтной организацией и использовались оригинальные запасные части; в случае осуществления монтажа изделия собственными силами или привлеченными сторонними организациями, несогласованными в письменном виде, гарантия не устанавливается.
- изделие эксплуатировалось, обслуживалось, и содержалось в соответствии с данным Паспортом;
- предоставления Владельцем документов, относящиеся к истории приобретения и обслуживания изделия;

Гарантия не распространяется на естественный износ лакокрасочного покрытия, а также на естественный износ подшипников. Гарантией не покрываются загрязнения, потёртости и деформации, появившиеся после передачи изделия Владельцу.

При нарушении правил монтажа, эксплуатации, транспортирования и хранения изделия изготовитель не несет ответственности за выход из строя как изделия в целом, так и его отдельных элементов.

7 Рекламации

В случае обнаружения дефектов или поломок изделия в период гарантийного срока по вине Производителя (поставщика) составляется Акт-рекламация.

Акт-рекламация должен содержать:

- наименование изделия и дату выпуска;
- даты получения, монтажа и ввода в эксплуатацию;
- сведения об имевшихся неисправностях.

Детали, вышедшие из строя и послужившие причиной неисправности, должны быть сохранены до приезда представителя ООО "МИК".

8 Сведения о хранении

Дата		Условия хранения изделия	Должность, инициалы, фамилия и подпись ответственного лица
установки на хранение	снятия с хранения		

9 Учет неисправностей при эксплуатации

Дата отказа изделия, его составной части или элемента конструкции	Характер (внешнее проявление) неисправности	Время работы отказавшей составной части или элемента конструкции, ч	Принятые меры по устранению неисправности (расход ЗИП, направление акта-рекламации)	Должность, инициалы, фамилия и подпись ответственного лица	Примечание

10 Учет технического обслуживания

Дата	Замечания по техническому состоянию	Наименование проведенных работ	Должность, инициалы, фамилия и подпись ответственного лица

11 Сведения о ремонте

Наименование составной части изделия или элемента конструкции	Основание для проведения ремонта	Дата		Время наработки до ремонта, ч	Наименование организации, проводившей ремонт	Должность, инициалы, фамилия и подпись ответственного лица
		Поставлено в ремонт	Выход из ремонта			

12 Инструкция по монтажу

12.1 Монтаж изделия может проводиться предприятием-изготовителем или другими юридическими и физическими лицами, располагающими необходимой для этого материально-технической базой и квалификацией.

12.2 Установка комплекса проводится на ровной площадке, свободной от насаждений. Размер площадки не менее 3200 x 2820 мм.

12.3 Перед началом монтажа необходимо:

- изучить документацию;
- проверить комплектность согласно разделу 3 настоящего Паспорта;
- законсервированные поверхности должны быть расконсервированы;
- при проведении монтажных работ необходимо соблюдать требования безопасности.

13 Правила безопасной эксплуатации

13.1 Изделия предназначены для детей от 5 до 12 лет.

13.2 Изделия используются на детских игровых площадках без постоянного наблюдения оперативным персоналом. В целях обеспечения безопасной эксплуатации изделия эксплуатант (владелец) должен ежедневно проводить регулярный визуальный осмотр.

13.3 Если во время осмотра будут обнаружены какие-то неполадки, то они должны быть немедленно устранены, а если это невозможно, то оборудование должно быть закрыто для детей.

13.4. На поверхности игровой площадки не должно быть посторонних предметов, острых элементов, выступов и травмирующих включений.

13.5. Материалы поверхности детской игровой площадки с низкими ударопоглощающими свойствами используют только вне области приземления.

13.6. Зона безопасности 3200x2820 мм.

13.7. Под изделием игровой площадки с высотой свободного падения более 600 мм должно быть ударопоглощающее покрытие по всей зоне безопасности. При высоте свободного падения менее 600 мм в отдельных местах устраивают ударопоглощающее покрытие.

Материал	Размер частиц материала, мм	Минимальная толщина слоя, мм
Разрыхленная земля, дерн	-	-
Мульча	20 - 80	300
Древесные опилки	5 - 30	
Песок	0,2 - 2	
Гравий	2 - 8	40
Резиновые покрытия на твердой поверхности	Плитка	
Резиновые покрытия на гравии		

14 Инструкция по осмотру и проверке изделия перед началом эксплуатации

Перед началом эксплуатации проводят визуальный осмотр, проверяют узлы крепления и прочность конструкции.

15 Инструкция по осмотру, обслуживанию и ремонту изделия

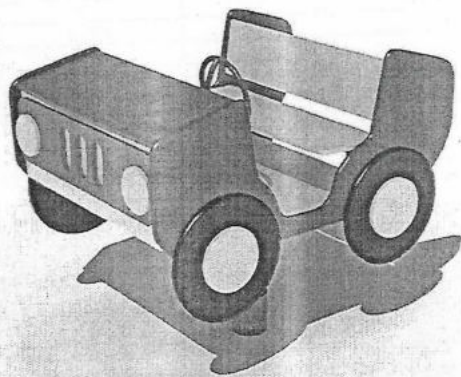
15.1 Регулярный визуальный осмотр изделия необходимо проводить ежедневно. При ежедневном осмотре проверяют прочность деревянных конструкций, а также узлы крепления. График осмотра приложение 1

15.2 Функциональный осмотр изделия необходимо проводить один раз в месяц. При функциональном осмотре проверяют устойчивость конструкции. Степень износа поверхности скольжения (горки), прочность узлов крепления. График осмотра приложение 2

15.3 Ежегодный осмотр проводят с периодичностью один раз в 12 мес. График осмотра приложение 3

16 Особые отметки

17 Чертежи и схемы
Общий вид



ООО «МИК» оставляет за собой право вносить конструктивные изменения в свои изделия, связанные с улучшением дизайна и надежностью эксплуатации.

Приложение 1

ГРАФИК

ежедневного визуального осмотра

Порядковый номер осмотра	Заказчик	Ответственный за ежедневный осмотр	Наименование детского игрового изделия	Дата осмотра	Результат осмотра	Принятые меры	Подпись ответственного лица
1							
2							
3							

Приложение 2

ГРАФИК

Ежемесячного функционального осмотра

Порядковый номер осмотра	Заказчик	Ответственный за ежемесячный осмотр	Наименование детского игрового изделия	Дата осмотра	Результат осмотра	Принятые меры	Подпись ответственного лица
1							
2							
3							

А К Т

Приложение 3

Осмotra и проверки изделия детской игровой площадки

№ _____ город _____ от _____ 20__ г.

Владелец _____

Адрес установки _____

Характеристика поверхности игровой площадки:

Перечень изделий

№	Наименование изделия	Результат осмотра	Выявленный дефект	Принятые меры	Примечание
1					
2					
3					

Проведенный осмотр и проверка работоспособности детского игрового изделия подтверждают его комплектность, соответствие эксплуатационной документации Производителя и возможность безопасной эксплуатации

Ответственный исполнитель _____

Должность _____ личная подпись _____ инициалы, фамилия _____

М.П.

Визуальный и функциональный осмотры

- В процессе визуального и функционального осмотров определяют:
- чистоту и внешний вид поверхности игровой площадки и изделия;
 - соблюдение расстояний от частей изделия до поверхности игровой площадки;
 - наличие выступающих частей фундаментов;
 - наличие дефектов/неисправностей элементов изделия;
 - отсутствие деталей изделия;
 - чрезмерный износ подвижных частей изделия;
 - структурную целостность изделия.

Handwritten signature and stamp
 КОМПЕТЕНТНЫЙ ЦЕНТР
 В С Ф

План "Качалка на пружине"

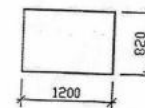
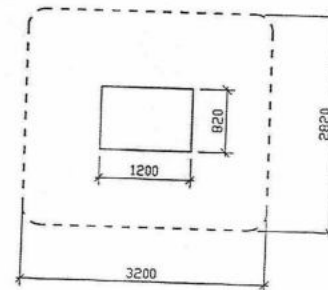
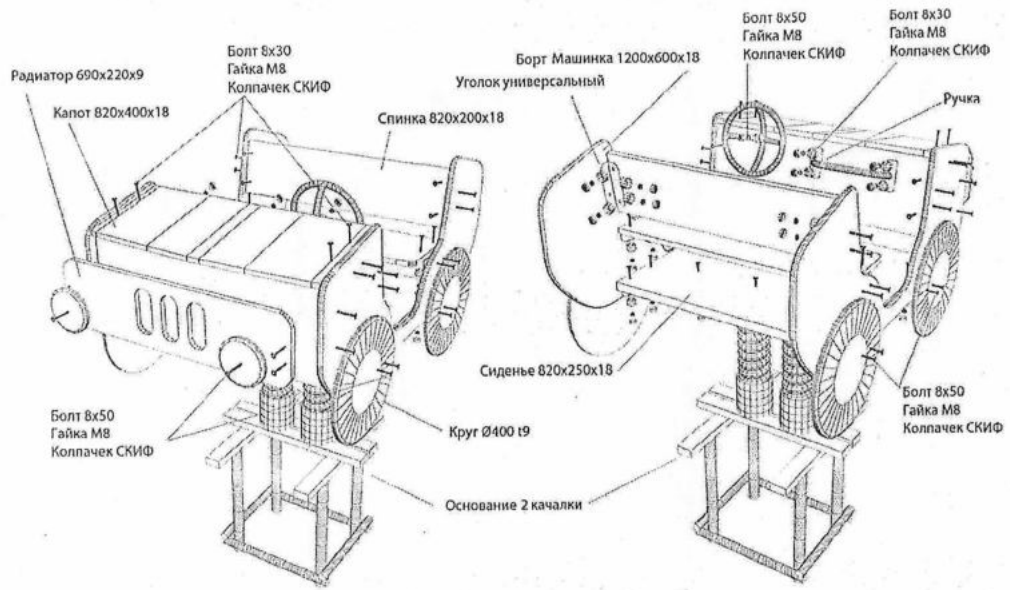


Схема расположения опор

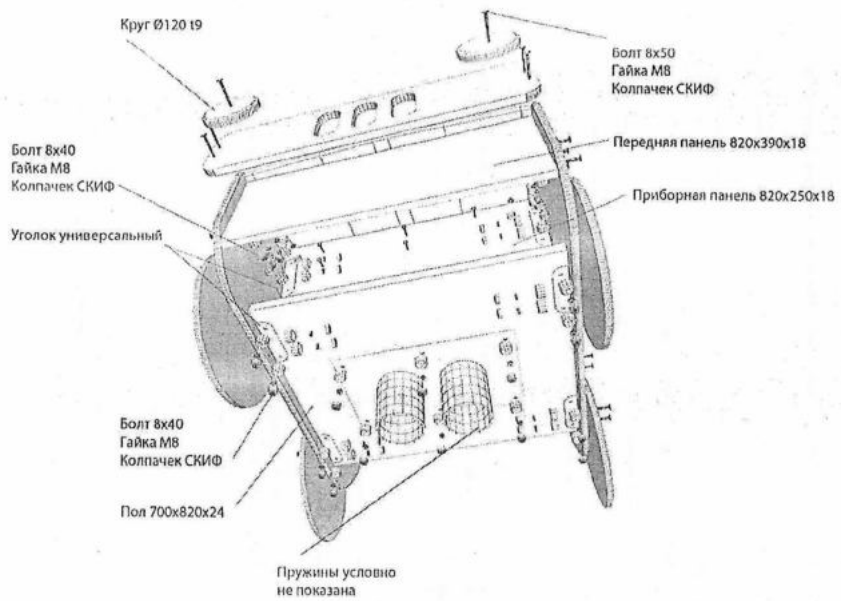


Зона безопасности





Не обозначенные болты - 8x30



Приложение №4
к паспорту изделия

КОМПЛЕКТОВОЧНАЯ ВЕДОМОСТЬ
ИО 222-01 Качалка на пружине Кабриолет

№ п/п	Тип элемента	Наименование элемента	Вид материала	Кол-во
1	Отдельные детали	Закладная деталь двойная 400x552/серый	1 Металл	1
2	Отдельные детали	Пружина качалки двойная 300x500/серый	1 Металл	1
3	Собранные элементы	Качалка Кабриолет (в сборе)		1
4	Фурнитура	Фурнитура на отгрузку ИО 222-01	3 Фурнитура	1

Приложение №5
к паспорту изделия

КОМПЛЕКТНОСТЬ ФУРНИТУРЫ
ИО 222-01 Качалка на пружине Кабриолет

№ п/п	Наименование фурнитуры	Кол-во шт
1	Болт мебельный с квадратом 8x35	6
2	Гайка со стоп.кольцом, цинк М 8	6
3	Гайка шестигранная, цинк М12	6
4	Колпачок М8 27мм,желтый	6
5	Колпачок на болт/гайку М12	6
6	Шайба плоская цинк М 12	6

Копия верна
С.И. Смирнов

Предприятие-производитель ООО «МИК»

**Карусель с рулем
ИО 307**

**ПАСПОРТ
ИО 307.00.00.000ПС**

Содержание

Раздел	Наименование раздела
1	Основные сведения об изделии
2	Основные технические данные
3	Комплектность
4	Свидетельство о приемке
5	Свидетельство об упаковке
6	Гарантийные обязательства
7	Рекламации
8	Сведения о хранении
9	Учет неисправностей при эксплуатации
10	Учет технического обслуживания
11	Сведения о ремонте
12	Инструкция по монтажу
13	Правила безопасной эксплуатации игрового комплекса
14	Инструкция по осмотру и проверке изделия перед началом эксплуатации
15	Инструкция по осмотру, обслуживанию и ремонту изделия
16	Особые отметки
17	Чертежи и схемы
18	Приложения

Копия верна
И.И.И.

ОТРАДНЫЙ

1 Основные сведения об изделии

1.1 Наименование – Карусель с рулем

1.2 Обозначение – ИО 307

1.3 Изготовитель – ООО «МИК» 446301, Самарская обл. Отрадный г. Советская ул. дом № 16, офис 24.

Карусель предназначена для детей от 5 до 12 лет

Диаметр карусели не менее 1600 мм, высота не менее 810 мм; цельный металлический каркас, с плавными радиусами и тщательной обработкой швов, двойным покрытием порошковыми красками. Полы – влагостойкая ламинированная фанера с антискользящим покрытием. Поверхности тщательно отшлифованы. Механизм с двумя подшипниками. Крепление корпуса карусели на бетонном металлическом каркасе

2 Основные технические данные

2.1. Размер в плане d=1600, h=810 мм.

2.2. Масса кг

3 Комплектность

3.1. Комплектация изделия указывается в Приложении № 4 к Настоящему паспорту.

3.2. Комплектность фурнитуры указывается в Приложении № 5 к Настоящему паспорту

4 Свидетельство о приемке

Изделия соответствуют проекту и признаны годными к эксплуатации

Директор ООО «МИК»

Должность:

Вадин В.И.

инициалы, фамилия

Личная подпись



Дата « » 2018 г

5 Свидетельство об упаковке

Карусель с рулем

наименование изделия

ИО 307

обозначение

Упаковано

наименование предприятия, производившего упаковку

согласно требованиям нормативных документов

Дата упаковки 4.10.18

Упаковку проверил Вадин В.И.

личная подпись



инициалы, фамилия

6 Гарантийные обязательства

6.1 Гарантийный срок

Гарантия Производителя действует с момента передачи изделия и до истечения 12 месяцев (1 год) с момента такой передачи. Владелец вправе предъявить требования по Гарантии, связанные с недостатками изделия, в течение Гарантийного срока. По данной гарантии все элементы с производственными дефектами будут устранены за счет производителя.

6.2 Условия предоставления гарантии

Гарантийные обязательства Производителя, предусмотренные Гарантией, предоставляются при покупке нового изделия и при условии выполнения следующих условий:

- не происходило умышленных или неосторожных действий Владельца или третьих лиц в отношении изделия или действий являющихся следствием халатности, вандализма, неправильного использования, несчастного случая, или форс-мажорных обстоятельств;

- не проводилась модификация изделия или изменение её конструкции;

- изделия устанавливалась или обслуживалась, квалифицированной монтажной или ремонтной организацией и использовались оригинальные запасные части; в случае осуществления монтажа изделия собственными силами или привлеченными сторонними организациями, несогласованными в письменном виде, гарантия не устанавливается.

- изделие эксплуатировалось, обслуживалось, и содержалось в соответствии с данным Паспортом;

- предоставления Владельцем документов, относящиеся к истории приобретения и обслуживания изделия;

Гарантия не распространяется на естественный износ лакокрасочного покрытия, а также на естественный износ подшипников. Гарантией не покрываются загрязнения, потёртости и деформации, появившиеся после передачи изделия Владельцу.

При нарушении правил монтажа, эксплуатации, транспортирования и хранения изделия изготовитель не несет ответственности за выход из строя как изделия в целом, так и его отдельных элементов.

7 Рекламации

В случае обнаружения дефектов или поломок изделия в период гарантийного срока по вине Производителя (поставщика) составляется Акт-рекламация.

Акт-рекламация должен содержать:

- наименование изделия и дату выпуска;

- даты получения, монтажа и ввода в эксплуатацию;

- сведения об имевшихся неисправностях.

Детали, вышедшие из строя и послужившие причиной неисправности, должны быть сохранены до приезда представителя ООО "МИК".

8 Сведения о хранении

Дата		Условия хранения изделия	Должность, инициалы, фамилия и подпись ответственного лица
установки на хранение	снятия с хранения		

9 Учет неисправностей при эксплуатации

Дата отказа изделия, его составной части или элемента конструкции	Характер (внешнее проявление) неисправности	Время работы отказавшей составной части или элемента конструкции, ч	Принятые меры по устранению неисправности (расход ЗИП, направление акта-рекламации)	Должность, инициалы, фамилия и подпись ответственного лица	Примечание

10 Учет технического обслуживания

Дата	Замечания по техническому состоянию	Наименование проведенных работ	Должность, инициалы, фамилия и подпись ответственного лица

11 Сведения о ремонте

Наименование составной части изделия или элемента конструкции	Основание для проведения ремонта	Дата		Время наработки и до ремонта, ч	Наименование организации, проводившей ремонт	Должность, инициалы, фамилия и подпись ответственного лица
		Поставлен в ремонт	Выход из ремонта			

12 Инструкция по монтажу

12.1 Монтаж изделия может проводиться предприятием-изготовителем или другими юридическими и физическими лицами, располагающими необходимой для этого материально-технической базой и квалификацией.

12.2 Установка комплекса проводится на ровной площадке, свободной от насаждений. Размер площадки не менее диаметром 5600 мм.

12.3. Перед началом монтажа необходимо:

- изучить документацию;
- проверить комплектность согласно разделу 3 настоящего Паспорта;
- законсервированные поверхности должны быть расконсервированы;
- при проведении монтажных работ необходимо соблюдать требования безопасности.

13 Правила безопасной эксплуатации

13.1. Изделия предназначены для детей от 6 до 12 лет.

13.2. Изделия используются на детских игровых площадках без постоянного наблюдения оперативным персоналом. В целях обеспечения безопасной эксплуатации изделия эксплуатант (владелец) должен ежедневно проводить регулярный визуальный осмотр.

13.3. Если во время осмотра будут обнаружены какие-то неполадки, то они должны быть немедленно устранены, а если это невозможно, то оборудование должно быть закрыто для детей.

13.4. На поверхности игровой площадки не должно быть посторонних предметов, острых элементов, выступов и травмирующих включений.

13.5. Материалы поверхности детской игровой площадки с низкими ударопоглощающими свойствами используют только вне области приземления.

13.6. Зона безопасности диаметром 5000 мм.

13.7. Под изделием игровой площадки с высотой свободного падения более 600 мм должно быть ударопоглощающее покрытие по всей зоне безопасности. При высоте свободного падения менее 600 мм в отдельных местах устраивают ударопоглощающее покрытие.

Материал	Размер частиц материала, мм	Минимальная толщина слоя, мм
Разрыхленная земля, дерн	-	-
Мульча	20 - 80	300
Древесные опилки	5 - 30	
Песок	0,2 - 2	
Гравий	2 - 8	40
Резиновые покрытия на твердой поверхности	Плитка	
Резиновые покрытия на гравии		

14 Инструкция по осмотру и проверке изделия перед началом эксплуатации

Перед началом эксплуатации проводят визуальный осмотр, проверяют узлы крепления и прочность конструкции.

15 Инструкция по осмотру, обслуживанию и ремонту изделия

15.1 Регулярный визуальный осмотр изделия необходимо проводить ежедневно. При ежедневном осмотре проверяют прочность деревянных конструкций, а также узлы крепления. График осмотра приложение 1

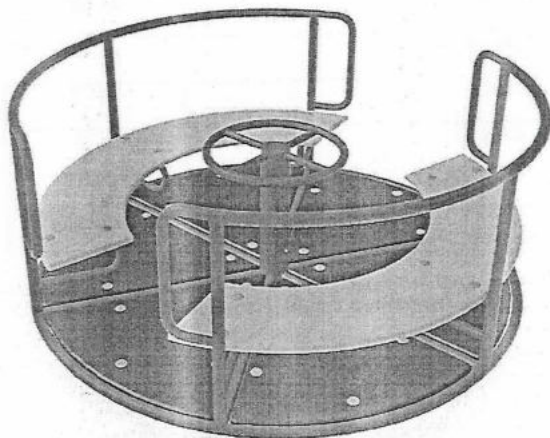
15.2 Функциональный осмотр изделия необходимо проводить один раз в месяц. При функциональном осмотре проверяют устойчивость конструкции. Степень износа поверхности скольжения (горки), прочность узлов крепления. График осмотра приложение 2

15.3 Ежегодный осмотр проводят с периодичностью один раз в 12 мес. График осмотра приложение 3

16 Особые отметки

17 Чертежи и схемы

Общий вид



ООО «МИК» оставляет за собой право вносить конструктивные изменения в свои изделия, связанные с улучшением дизайна и надежностью эксплуатации.

Приложение 1

ГРАФИК

ежедневного визуального осмотра

Порядковый номер осмотра	Заказчик	Ответственный за ежедневный осмотр	Наименование детского игрового изделия	Дата осмотра	Результат осмотра	Принятые меры	Подпись ответственного лица
1							
2							
3							

Приложение 2

ГРАФИК

Ежемесячного функционального осмотра

Порядковый номер осмотра	Заказчик	Ответственный за ежемесячный осмотр	Наименование детского игрового изделия	Дата осмотра	Результат осмотра	Принятые меры	Подпись ответственного лица
1							
2							
3							

Приложение 3

А К Т

Осмотра и проверки изделия детской игровой площадки

№ _____ город _____ от _____ 20__ г.

Владелец _____

Адрес установки _____

Характеристика поверхности игровой площадки:

Перечень изделий

№	Наименование изделия	Результат осмотра	Выявленный дефект	Принятые меры	Примечание
1					
2					
3					

Проведенный осмотр и проверка работоспособности детского игрового изделия подтверждают его комплектность, соответствие эксплуатационной документации Производителя и возможность безопасной эксплуатации

Ответственный исполнитель _____

Должность _____

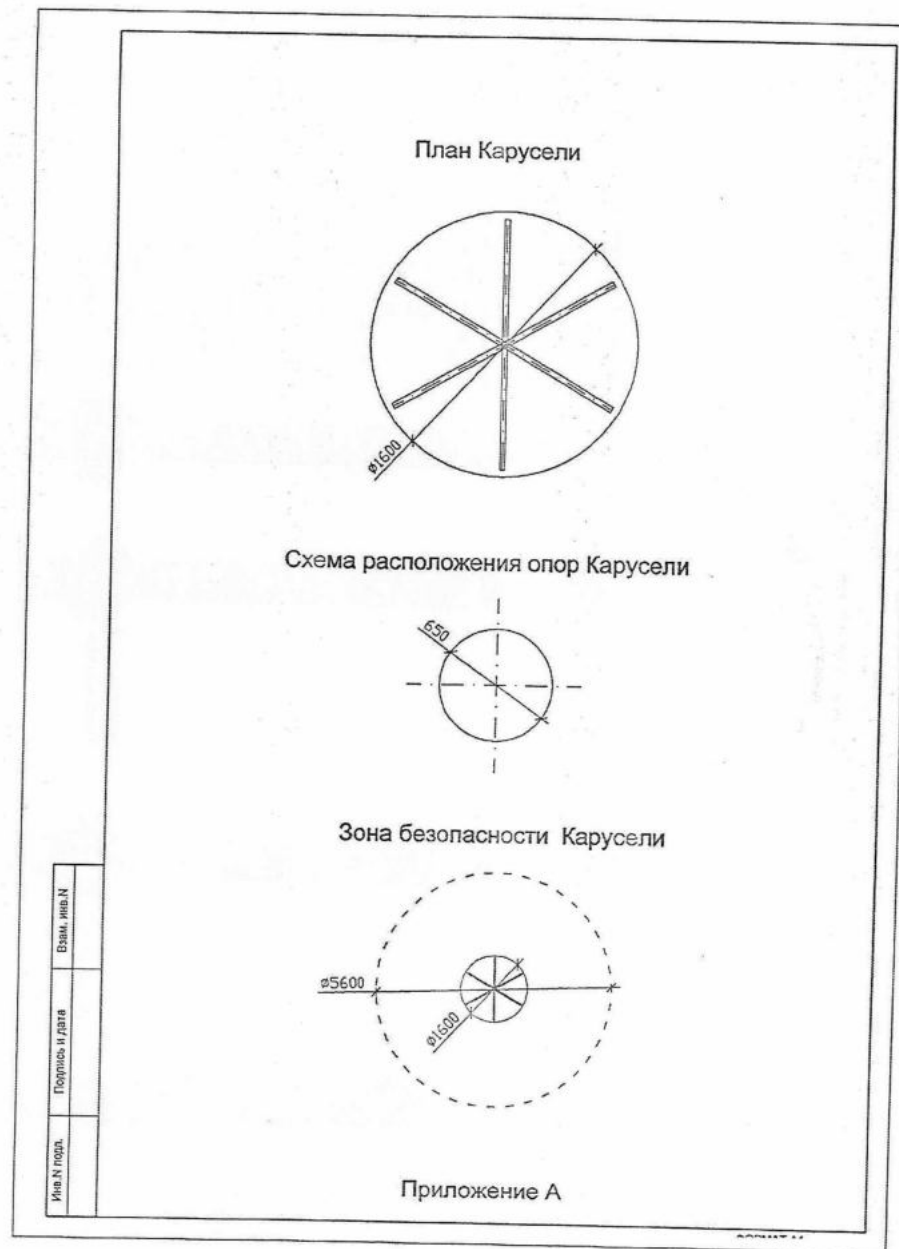
личная подпись _____

инициалы, фамилия _____

М.П.

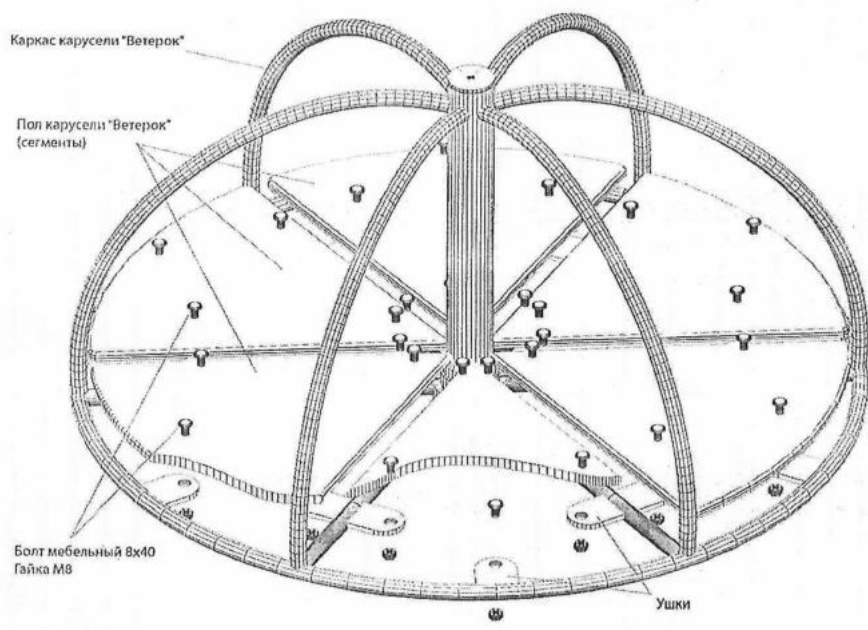
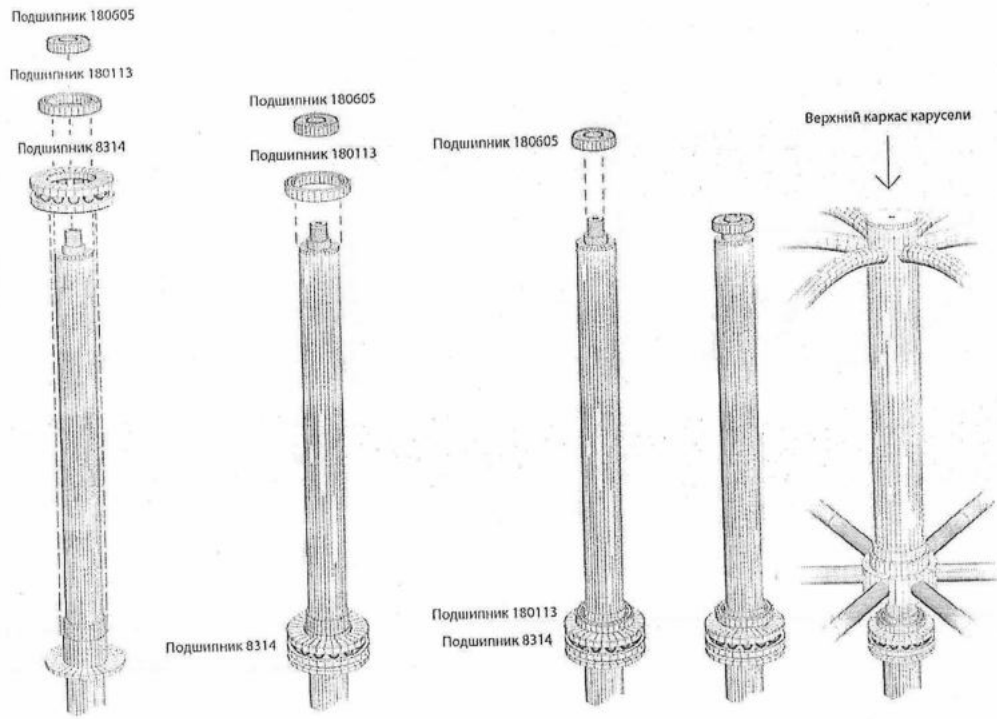
Визуальный и функциональный осмотры

- В процессе визуального и функционального осмотров определяют:
- чистоту и внешний вид поверхности игровой площадки и изделия;
 - соблюдение расстояний от частей изделия до поверхности игровой площадки;
 - наличие выступающих частей фундаментов;
 - наличие дефектов/неисправностей элементов изделия;
 - отсутствие деталей изделия;
 - чрезмерный износ подвижных частей изделия;
 - структурную целостность изделия.



Имя, № подл.	Подпись и дата	Взам. инв. №

Приложение А



Приложение №4
к паспорту изделия

КОМПЛЕКТОВОЧНАЯ ВЕДОМОСТЬ
ИО 307-00 Карусель с рулем

№ п/п	Тип элемента	Наименование элемента	Вид материала	Кол-во
1	Собранные элементы	Карусель с рулем (в сборе)		1
2	Собранные элементы	Основание карусели с рулем 1230	1 Металл	1
3	Фурнитура	Фурнитура на отгрузку ИО 307.00	3 Фурнитура	1

Приложение №5
к паспорту изделия

КОМПЛЕКТНОСТЬ ФУРНИТУРЫ
ИО 307-00 Карусель с рулем

№ п/п	Наименование фурнитуры	Кол-во шт
1	180113 Подшипник	1
2	180605 Подшипник	1
3	8314 Подшипник	1

Копия верна
С.А. Сидоров

Предприятие-производитель ООО «МИК»

**Песочница Забава мини
ИО 501**

**ПАСПОРТ
ИО 501.00.00.000ПС**

Содержание

Раздел	Наименование раздела
1	Основные сведения об изделии
2	Основные технические данные
3	Комплектность
4	Свидетельство о приемке
5	Свидетельство об упаковке
6	Гарантийные обязательства
7	Рекламации
8	Сведения о хранении
9	Учет неисправностей при эксплуатации
10	Учет технического обслуживания
11	Сведения о ремонте
12	Инструкция по монтажу
13	Правила безопасной эксплуатации игрового комплекса
14	Инструкция по осмотру и проверке изделия перед началом эксплуатации
15	Инструкция по осмотру, обслуживанию и ремонту изделия
16	Особые отметки
17	Чертежи и схемы
18	Приложения

Копия верна

ОТРАДНЫЙ

1 Основные сведения об изделии

- 1.1 Наименование – Песочница Забава мини
1.2 Обозначение – ИО 501
1.3 Изготовитель - ООО «МИК» 446301, Самарская обл, Отрадный г. Советская ул, дом № 16, офис 24.

Песочница Забава мини предназначена для детей дошкольного возраста от 2-х лет.

2 Основные технические данные

- 2.1. Размер в плане 1380*1450 мм.
2.2. Масса 35,3 кг

3 Комплектность

- 3.1. Комплектация изделия указывается в Приложении № 4 к Настоящему паспорту
3.2. Комплектность фурнитуры указывается в Приложении № 5 к Настоящему паспорту.

4 Свидетельство о приемке

Изделия соответствуют проекту и признаны годными к эксплуатации

Директор ООО «МИК»
Должность:

Вадим В.И.
инициалы, фамилия


Личная подпись



Дата «27» 08 2018 г.

5 Свидетельство об упаковке

Песочница забава мини ИО501
наименование изделия
Упаковано

наименование предприятия, производившего упаковку

согласно требованиям нормативных документов

Дата упаковки 27.08.18

Упаковку провел Вадим В.И.
личная подпись



6 Гарантийные обязательства

6.1 Гарантийный срок

Гарантия Производителя действует с момента передачи изделия и до истечения 12 месяцев (1 год) с момента такой передачи. Владелец вправе предъявить требования по Гарантии, связанные с недостатками изделия, в течение Гарантийного срока. По данной гарантии все элементы с производственными дефектами будут устранены за счет производителя.

6.2 Условия предоставления гарантии

Гарантийные обязательства Производителя, предусмотренные Гарантией, предоставляются при покупке нового изделия и при условии выполнения следующих условий:

- не происходило умышленных или неосторожных действий Владельца или третьих лиц в отношении изделия или действий являющихся следствием халатности, вандализма, неправильного использования, несчастного случая, или форс-мажорных обстоятельств;

- не проводилась модификация изделия или изменение её конструкции;

- изделия устанавливалась или обслуживалась, квалифицированной монтажной или ремонтной организацией и использовались оригинальные запасные части; в случае осуществления монтажа изделия собственными силами или привлеченными сторонними организациями, несогласованными в письменном виде, гарантия не устанавливается.

- изделие эксплуатировалось, обслуживалось, и содержалось в соответствии с данным Паспортом;

- предоставления Владельцем документов, относящиеся к истории приобретения и обслуживания изделия;

Гарантия не распространяется на естественный износ лакокрасочного покрытия, а также на естественный износ подшипников. Гарантией не покрываются загрязнения, потёртости и деформации, появившиеся после передачи изделия Владельцу.

При нарушении правил монтажа, эксплуатации, транспортирования и хранения изделия изготовитель не несет ответственности за выход из строя как изделия в целом, так и его отдельных элементов.

7 Рекламации

В случае обнаружения дефектов или поломок изделия в период гарантийного срока по вине Производителя (поставщика) составляется Акт-рекламация.

Акт-рекламация должен содержать:

- наименование изделия и дату выпуска;
- даты получения, монтажа и ввода в эксплуатацию;
- сведения об имевшихся неисправностях.

Детали, вышедшие из строя и послужившие причиной неисправности, должны быть сохранены до приезда представителя ООО "МИК".

8 Сведения о хранении

Дата		Условия хранения изделия	Должность, инициалы, фамилия и подпись ответственного лица
установки на хранение	снятия с хранения		

9 Учет неисправностей при эксплуатации

Дата отказа изделия, его составной части или элемента конструкции	Характер (внешнее проявление) неисправности	Время работы отказавшей составной части или элемента конструкции, ч	Принятые меры по устранению неисправности (расход ЗИП, направление акта-рекламации)	Должность, инициалы, фамилия и подпись ответственного лица	Примечание

10 Учет технического обслуживания

Дата	Замечания по техническому состоянию	Наименование проведенных работ	Должность, инициалы, фамилия и подпись ответственного лица

11 Сведения о ремонте

Наименование составной части изделия или элемента конструкции	Основание для проведения ремонта	Дата		Время наработки и до ремонта, ч	Наименование организации, проводившей ремонт	Должность, инициалы, фамилия и подпись ответственного лица
		Поставлено в ремонт	Выход из ремонта			

12 Инструкция по монтажу

12.1 Монтаж изделия может проводиться предприятием-изготовителем или другими юридическими и физическими лицами, располагающими необходимой для этого материально-технической базой и квалификацией.

12.2 Установка комплекса проводится на ровной площадке, свободной от насаждений. Размер площадки не менее 2380 x 2450 мм.

12.3. Перед началом монтажа необходимо:

- изучить документацию;
- проверить комплектность согласно разделу 3 настоящего Паспорта;
- законсервированные поверхности должны быть расконсервированы;
- при проведении монтажных работ необходимо соблюдать требования безопасности.

13 Правила безопасной эксплуатации

- 13.1. Изделия предназначены для детей от 2-х лет.
- 13.2. Изделия используются на детских игровых площадках без постоянного наблюдения оперативным персоналом. В целях обеспечения безопасной эксплуатации изделия эксплуатант (владелец) должен ежедневно проводить регулярный визуальный осмотр.

13.3. Если во время осмотра будут обнаружены какие-то неполадки, то они должны быть немедленно устранены, а если это невозможно, то оборудование должно быть закрыто для детей.

13.4. На поверхности игровой площадки не должно быть посторонних предметов, острых элементов, выступов и травмирующих включений.

13.5. Материалы поверхности детской игровой площадки с низкими ударопоглощающими свойствами используют только вне области приземления.

13.6. Зона безопасности 2220 x 2280 мм.

13.7. Под изделием игровой площадки с высотой свободного падения более 600 мм должно быть ударопоглощающее покрытие по всей зоне безопасности. При высоте свободного падения менее 600 мм в отдельных местах устраивают ударопоглощающее покрытие.

Материал	Размер частиц материала, мм	Минимальная толщина слоя, мм
Разрыхленная земля, дерн	-	-
Мульча	20 - 80	300
Древесные опилки	5 - 30	
Песок	0,2 - 2	
Гравий	2 - 8	40
Резиновые покрытия на твердой поверхности	Плитка	
Резиновые покрытия на гравии		

14 Инструкция по осмотру и проверке изделия перед началом эксплуатации

Перед началом эксплуатации проводят визуальный осмотр, проверяют узлы крепления и прочность конструкции.

15 Инструкция по осмотру, обслуживанию и ремонту изделия

15.1 Регулярный визуальный осмотр изделия необходимо проводить ежедневно. При ежедневном осмотре проверяют прочность деревянных конструкций, а также узлы крепления. График осмотра приложение 1

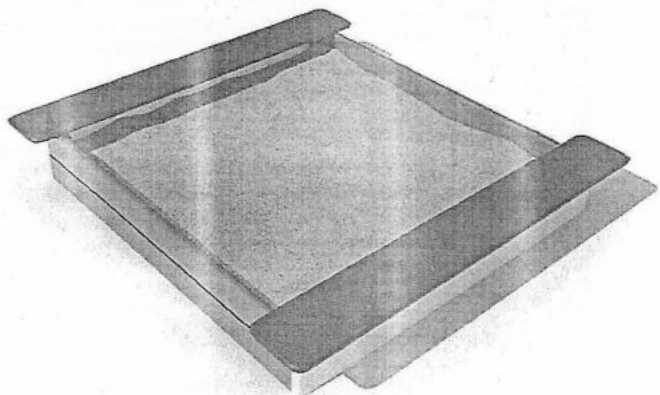
15.2 Функциональный осмотр изделия необходимо проводить один раз в месяц. При функциональном осмотре проверяют устойчивость конструкции. Степень износа поверхности скольжения (горки), прочность узлов крепления. График осмотра приложение 2

15.3 Ежегодный осмотр проводят с периодичностью один раз в 12 мес. График осмотра приложение 3

16 Особые отметки

17 Чертежи и схемы

Общий вид



ООО «МИК» оставляет за собой право вносить конструктивные изменения в свои изделия, связанные с улучшением дизайна и надежностью эксплуатации.

Приложение 1

ГРАФИК

ежедневного визуального осмотра

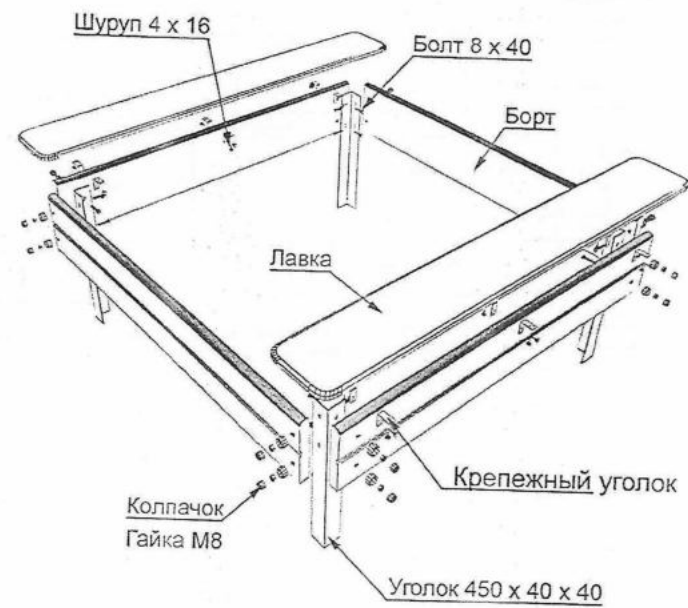
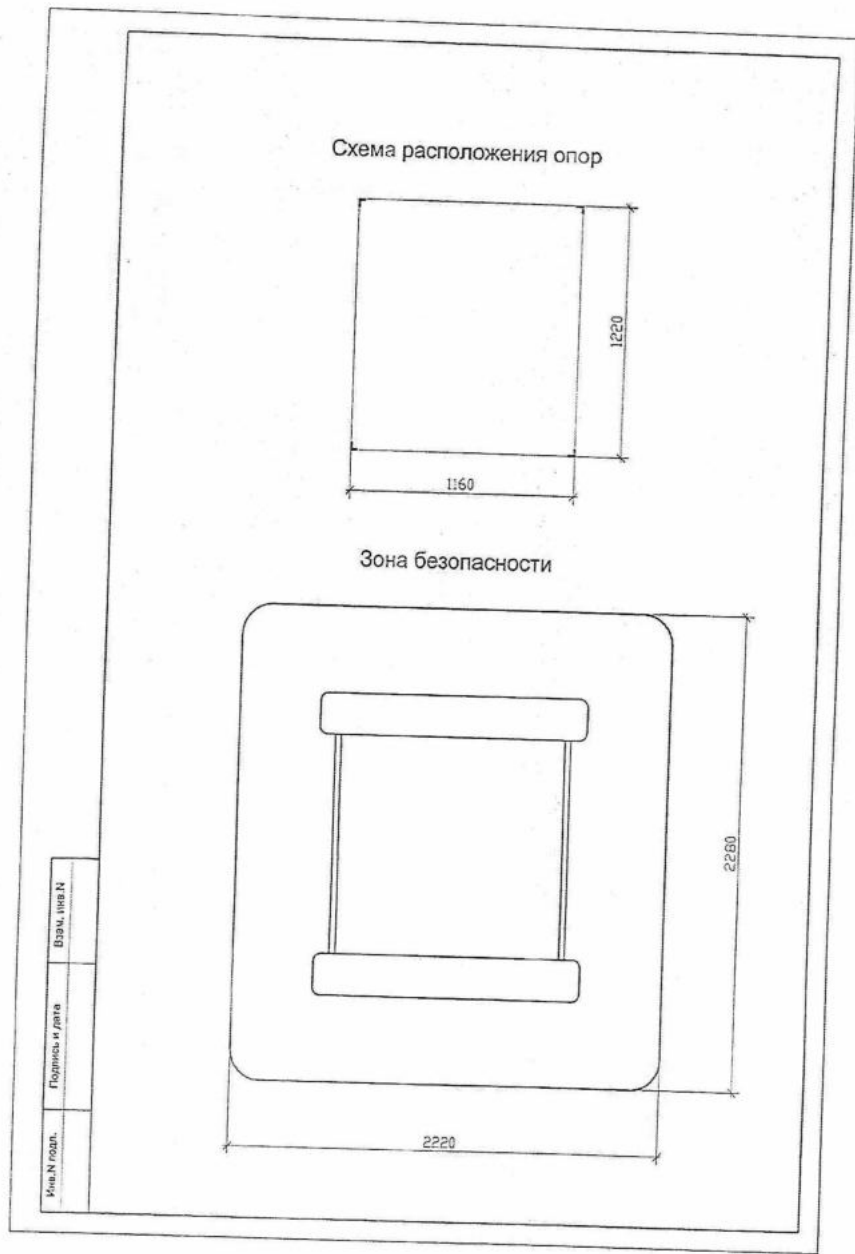
Порядковый номер осмотра	Заказчик	Ответственный за ежедневный осмотр	Наименование детского игрового изделия	Дата осмотра	Результат осмотра	Принятые меры	Подпись ответственного лица
1							
2							
3							

Приложение 2

ГРАФИК

Ежемесячного функционального осмотра

Порядковый номер осмотра	Заказчик	Ответственный за ежемесячный осмотр	Наименование детского игрового изделия	Дата осмотра	Результат осмотра	Принятые меры	Подпись ответственного лица
1							
2							
3							



Приложение №5
к паспорту изделия

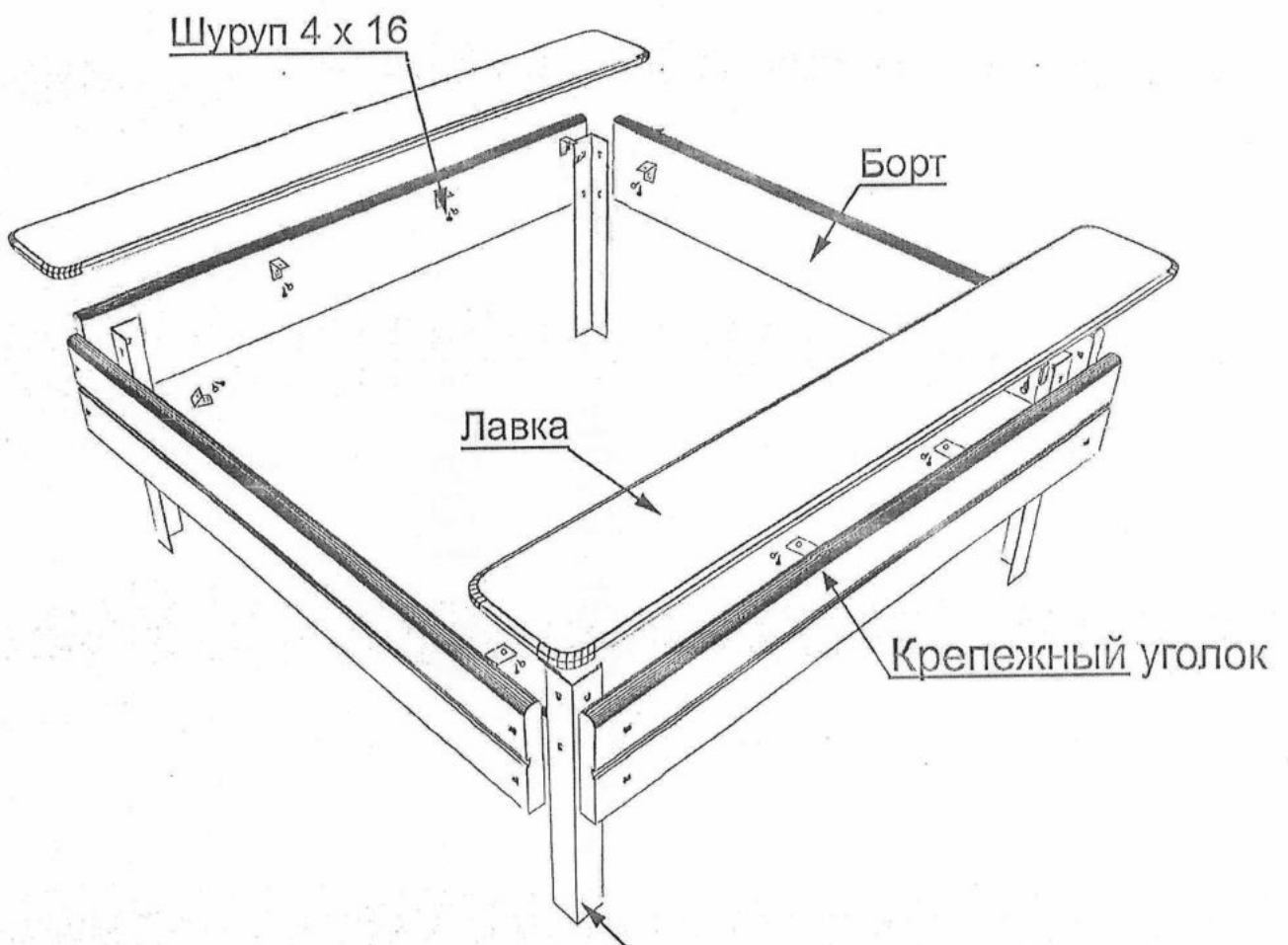
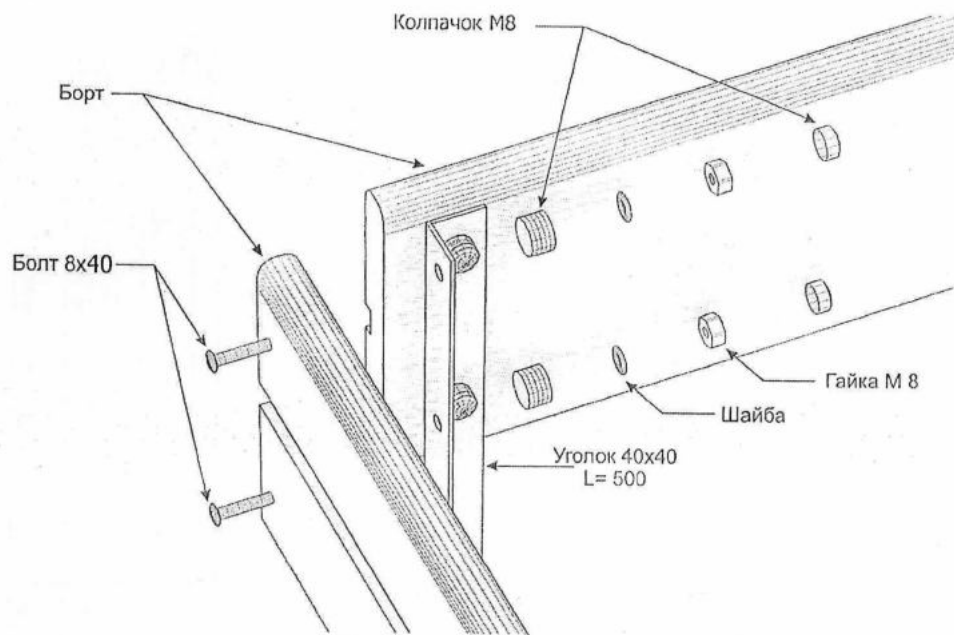
КОМПЛЕКТНОСТЬ ФУРНИТУРЫ
ИО 501-00 Песочница Забава мини

№ п/п	Наименование фурнитуры	Кол-во шт
1	Болт мебельный с квадратом 8х40	16
2	Гайка со стоп.кольцом, цинк М8	16
3	Колпачок М8 27мм, желтый	16
4	Уголок мебельный 30х30	8
5	Шайба плоская цинк М8	16
6	Шурупы 4х16 потай	48

ИО 501.00

Сборочные чертежи

Смирнов
Копия верна



Предприятие-производитель ООО «МИК»

ИО 521
Навес для песочницы Цветочек

ПАСПОРТ
ИО 521.00.00.00.000ПС

Копия верна
С.С. Смирнов

ОТРАДНЫЙ

Содержание

Раздел	Наименование раздела
1	Основные сведения об изделии
2	Основные технические данные
3	Комплектность
4	Свидетельство о приемке
5	Свидетельство об упаковке
6	Гарантийные обязательства
7	Рекламации
8	Сведения о хранении
9	Учет неисправностей при эксплуатации
10	Учет технического обслуживания
11	Сведения о ремонте
12	Инструкция по монтажу
13	Правила безопасной эксплуатации игрового комплекса
14	Инструкция по осмотру и проверке изделия перед началом эксплуатации
15	Инструкция по осмотру, обслуживанию и ремонту изделия
16	Особые отметки
17	Чертежи и схемы
18	Приложения

1 Основные сведения об изделии

- 1.1 Наименование – Навес для песочницы Цветочек
1.2 Обозначение – ИО 521
1.3 Изготовитель – ООО «МИК» 446301, Самарская обл. Отрядный г. Советская ул. дом № 16, офис 24.
Игровое оборудование предназначено для детей от 2 лет

2 Основные технические данные

- 2.1 Размеры 1200x1200 мм
2.2 Максимальная высота от уровня поверхности игровой площадки до верхней отметки 1370 мм

3 Комплектность (при полном разборе)

- 3.1. Комплектация изделия указывается в Приложении № 4 к Настоящему паспорту.
3.2. Комплектность фурнитуры указывается в Приложении № 5 к Настоящему паспорту.

4. Свидетельство о приемке

Изделия соответствуют проекту и признаны годными к эксплуатации

Директор ООО «МИК»
Должность: директор

Вадин В.И.
инициалы, фамилия


Личная подпись

Дата « / / 2018 г



5 Свидетельство об упаковке

Навес для песочницы Цветочек
наименование изделия
Упаковано _____

_____ наименование предприятия, производившего упаковку

согласно требованиям нормативных документов

Дата упаковки 4.10.18
Упаковку провел Иванов И.И.
личная подпись



6 Гарантийные обязательства

6.1 Гарантийный срок

Гарантия Производителя действует с момента передачи изделия и до истечения 12 месяцев (1 год) с момента такой передачи. Владелец вправе предъявить требования по Гарантии, связанные с недостатками изделия, в течение Гарантийного срока. По данной гарантии все элементы с производственными дефектами будут устранены за счет производителя.

6.2 Условия предоставления гарантии

Гарантийные обязательства Производителя, предусмотренные Гарантией, предоставляются при покупке нового изделия и при условии выполнения следующих условий:

- не происходило умышленных или неосторожных действий Владельца или третьих лиц в отношении изделия или действий являющихся следствием халатности, вандализма, неправильного использования, несчастного случая, или форс-мажорных обстоятельств;
 - не проводилась модификация изделия или изменение её конструкции;
 - изделия устанавливалась или обслуживалась, квалифицированной монтажной или ремонтной организацией и использовались оригинальные запасные части; в случае осуществления монтажа изделия собственными силами или привлеченными сторонними организациями, несогласованными в письменном виде, гарантия не устанавливается.
 - изделие эксплуатировалось, обслуживалось, и содержалось в соответствии с данным Паспортом;
 - предоставления Владельцем документов, относящихся к истории приобретения и обслуживания изделия;
- Гарантия не распространяется на естественный износ лакокрасочного покрытия, а также на естественный износ подшипников. Гарантией не покрываются загрязнения, потёртости и деформации, появившиеся после передачи изделия Владельцу.

При нарушении правил монтажа, эксплуатации, транспортирования и хранения изделия изготовитель не несет ответственности за выход из строя как изделия в целом, так и его отдельных элементов.

7 Рекламации

В случае обнаружения дефектов или поломок изделия в период гарантийного срока по вине Производителя (поставщика) составляется Акт-рекламация.

Акт-рекламация должен содержать:

- наименование изделия и дату выпуска;
- даты получения, монтажа и ввода в эксплуатацию;
- сведения об имевшихся неисправностях.

Детали, вышедшие из строя и послужившие причиной неисправности, должны быть сохранены до приезда представителя ООО "МИК".

8 Сведения о хранении

Дата		Условия хранения изделия	Должность, инициалы, фамилия и подпись ответственного лица
установки на хранение	снятия с хранения		

9 Учет неисправностей при эксплуатации

Дата отказа изделия, его составной части или элемента конструкции	Характер (внешнее проявление) неисправности	Время работы отказавшей составной части или элемента конструкции, ч	Принятые меры по устранению неисправности (расход ЗИП, направление акта-рекламации)	Должность, инициалы, фамилия и подпись ответственного лица	Примечание

10 Учет технического обслуживания

Дата	Замечания по техническому состоянию	Наименование проведенных работ	Должность, инициалы, фамилия и подпись ответственного лица

11 Сведения о ремонте

Наименование составной части изделия или элемента конструкции	Основание для проведения ремонта	Дата		Время наработки до ремонта, ч	Наименование организации, проводившей ремонт	Должность, инициалы, фамилия и подпись ответственного лица
		Поставлено в ремонт	Выход из ремонта			

12 Инструкция по монтажу

12.1 Монтаж изделия может проводиться предприятием-изготовителем или другими юридическими и физическими лицами, располагающими необходимой для этого материально-технической базой и квалификацией.

12.2 Установка проводится на ровной площадке, свободной от насаждений.

12.3 Перед началом монтажа необходимо:

- изучить документацию;
- проверить комплектность согласно разделу 3 настоящего Паспорта;
- законсервированные поверхности должны быть расконсервированы;
- при проведении монтажных работ необходимо соблюдать требования безопасности.

12.4 Для предохранения столбов от растрескивания, необходимо перед установкой шурупов и болтов, загерметизировать отверстия. Диаметр отверстий под шурупы – на 1 мм меньше, чем диаметр шурупа, под болты – должен соответствовать диаметру болта.

13 Правила безопасной эксплуатации игрового комплекса

13.1 Игровое оборудование предназначено для детей от 2 лет.

13.2 Игровое оборудование представляет собой модульную конструкцию.

13.3 Игровое оборудование используется на детских игровых площадках без постоянного наблюдения оперативным персоналом. В целях обеспечения безопасной эксплуатации изделия эксплуатант (владелец) должен ежедневно проводить регулярный визуальный осмотр.

13.4 Если во время осмотра будут обнаружены какие-то неполадки, то они должны быть немедленно устранены, а если это невозможно, то изделие должно быть закрыто для доступа детей.

13.5 На поверхности игровой площадки не должно быть посторонних предметов, острых элементов, выступов и травмирующих включений.

13.6 Материалы поверхности игровой площадки с низкими ударопоглощающими свойствами используют только вне области приземления.

13.7 Под изделием игровой площадки с высотой свободного падения более 600 мм должно быть ударопоглощающее покрытие по всей области приземления. При высоте свободного падения менее 600 мм в определенных местах устраивают ударопоглощающее покрытие.

Материал	Размер частиц материала, мм	Минимальная толщина слоя, мм
Разрыхленная земля, дерн	-	-
Мульча	20 - 80	300
Древесные опилки	5 - 30	
Песок	0,2 - 2	
Гравий	2 - 8	
Резиновые покрытия на твердой поверхности	Плитка	40
Резиновые покрытия на гравии		

14 Инструкция по осмотру и проверке изделия перед началом эксплуатации

Перед началом эксплуатации проводят визуальный осмотр, проверяют узлы крепления и прочность конструкции.

15 Инструкция по осмотру, обслуживанию и ремонту изделия

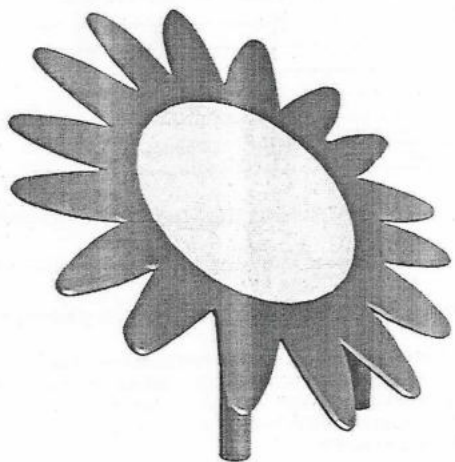
15.1 Регулярный визуальный осмотр изделия необходимо проводить ежедневно. При ежедневном осмотре проверяют прочность деревянных конструкций, а также узлы крепления. График осмотра приложение 1

15.2 Функциональный осмотр изделия необходимо проводить один раз в месяц. При функциональном осмотре проверяют устойчивость конструкции. Степень износа поверхности скольжения (горки), прочность узлов крепления. График осмотра приложение 2

15.3 Ежегодный осмотр проводят с периодичностью один раз в 12 мес. График осмотра приложение 3

16 Особые отметки

17 Чертежи и схемы
Общий вид



ООО «МИК» оставляет за собой право вносить конструктивные изменения в свои изделия, связанные с улучшением дизайна и надежностью эксплуатации.

Приложение 1

ГРАФИК

ежедневного визуального осмотра

Порядковый номер осмотра	Заказчик	Ответственный за ежедневный осмотр	Наименование изделия	Дата осмотра	Результат осмотра	Принятые меры	Подпись ответственного лица
1							
2							
3							

Приложение 2

ГРАФИК

Ежемесячного функционального осмотра

Порядковый номер осмотра	Заказчик	Ответственный за ежемесячный осмотр	Наименование изделия	Дата осмотра	Результат осмотра	Принятые меры	Подпись ответственного лица
1							
2							
3							

АКТ

Осмotra и проверки изделий детской игровой, спортивной площадки

№ _____ город _____ от _____ 20__ г.

Владелец _____

Адрес установки _____

Характеристика поверхности площадки:

Перечень оборудования

№	Наименование изделия	Результат осмотра	Выявленный дефект	Принятые меры	Примечание
1					
2					
3					

Проведенный осмотр и проверка работоспособности изделия подтверждают его комплектность, соответствие эксплуатационной документации Производителя и возможность безопасной эксплуатации

Ответственный исполнитель _____

Должность _____

личная подпись _____

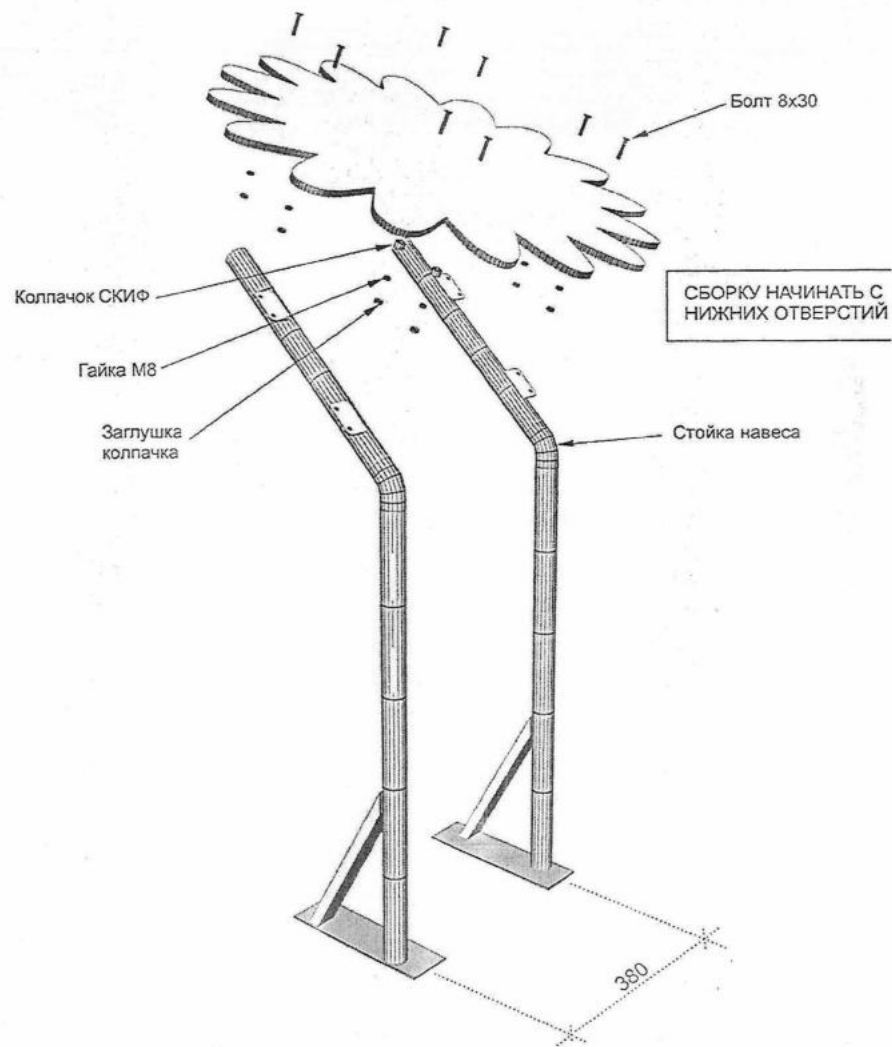
инициалы, фамилия _____

М.П.

Визуальный и функциональный осмотры

В процессе визуального и функционального осмотров определяют:

- чистоту и внешний вид поверхности игровой площадки и изделия;
- соблюдение расстояний от частей изделия до поверхности игровой площадки;
- наличие выступающих частей фундаментов;
- наличие дефектов/неисправностей элементов изделия;
- отсутствие деталей изделия;
- чрезмерный износ подвижных частей изделия;
- структурную целостность изделия.



Приложение №4
к паспорту изделия

КОМПЛЕКТОВОЧНАЯ ВЕДОМОСТЬ
ИО 521-00 Навес для песочницы Цветок

№ п/п	Тип элемента	Наименование элемента	Вид материала	Кол-во
1	Отдельные детали	Навес-цветок 1200x1200x18/красный,желтый	2 Фанера	1
2	Отдельные детали	Стойка навеса песочницы левая/зеленый	1 Металл	1
3	Отдельные детали	Стойка навеса песочницы правая/зеленый	1 Металл	1
4	Фурнитура	Фурнитура на отгрузку ИО 521-00.00	3 Фурнитура	1

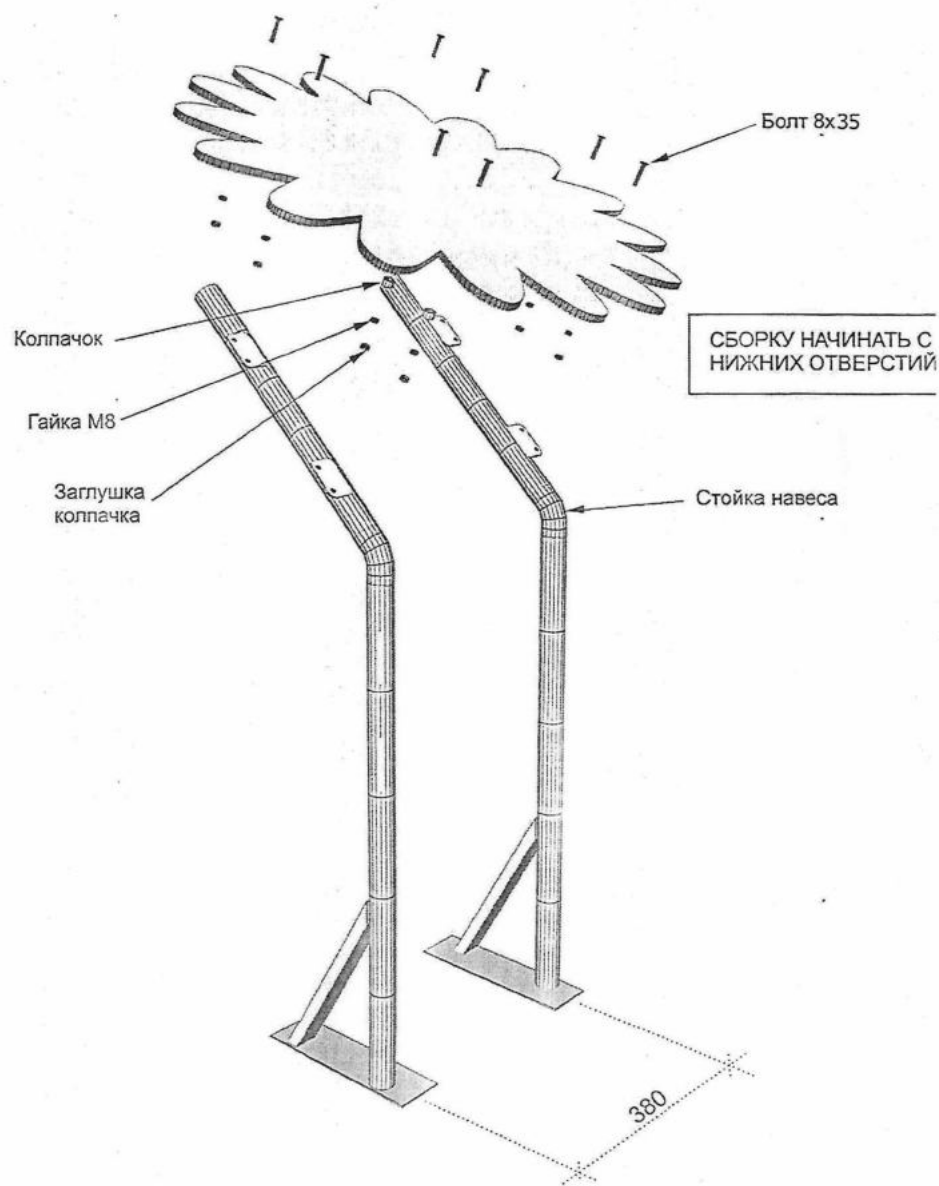
Приложение №5
к паспорту изделия

КОМПЛЕКТНОСТЬ ФУРНИТУРЫ
ИО 521-00 Навес для песочницы Цветок

№ п/п	Наименование фурнитуры	Кол-во шт
1	Болт мебельный с квадратом 8x35	8
2	Гайка со стоп.кольцом, цинк М8	8
3	Колпачок М8 27мм,желтый	8

ИО 521.00

Сборочные чертежи



Копия верна
С. С. С. С.



СЕРТИФИКАТ СООТВЕТСТВИЯ

№ ESTD1.B002.AM894

Срок действия с 08.06.2017

по 07.06.2020

№ 0000221

ОРГАН ПО СЕРТИФИКАЦИИ рег. № ESTD1.B002.000 «Идеал Тест».

Юридический адрес: 127238, город Москва, Локомотивный проезд, дом № 21, корпус 5, помещение 1, комната 32. Телефон: +74997555341, факс: +74997555341.

ПРОДУКЦИЯ Оборудование игровых площадок. Карусели тип Б. Серийный выпуск.

код ОКПД-2 (ОКПД)
32.30.14.117

СООТВЕТСТВУЕТ ТРЕБОВАНИЯМ НОРМАТИВНЫХ ДОКУМЕНТОВ

Спецификации изготовителя

код ТИ ВЭД

ИЗГОТОВИТЕЛЬ Общество с ограниченной Ответственностью «МИР ИГРОВЫХ КОМПЛЕКСОВ». Адрес: 445028, САМАРСКАЯ Область, город Тольятти УЛИЦА РЕВОЛЮЦИОННАЯ ДОМ 72А кв. 97

СЕРТИФИКАТ ВЕДАН
КОМПАНИЯ «МИР ИГРОВЫХ КОМПЛЕКСОВ» АДРЕС: УЛИЦА РЕВОЛЮЦИОННАЯ ДОМ 72А КВ. 97

НА ОСНОВАНИИ Протокол испытаний № 10131-06/2-2017 от 07.06.2017 года, выдан испытательным центром Общества с ограниченной ответственностью «ЦКЭМ», аттестат аккредитации РОССRU.31010.04.ЖЗМ0/ИЛ.18.2016, срок действия - по 21-03-2019 года.

ДОПОЛНИТЕЛЬНАЯ ИНФОРМАЦИЯ



Руководитель органа по сертификации

Эксперт (аудитор)

Сертификат не применяется при обязательной сертификации

(Handwritten signatures and stamps)

Черепанова А.А.
индивидуал. фамилия

Шетанин В.Н.
индивидуал. фамилия

(Handwritten signature: Копия верна)

Предприятие-производитель ООО «МИК»

**Домик мини
МФ 171**

**ПАСПОРТ
МФ 171.00.00.000ПС**

Содержание

Раздел	Наименование раздела
1	Основные сведения об изделии
2	Основные технические данные
3	Комплектность
4	Свидетельство о приемке
5	Свидетельство об упаковке
6	Гарантийные обязательства
7	Рекламации
8	Сведения о хранении
9	Учет неисправностей при эксплуатации
10	Учет технического обслуживания
11	Сведения о ремонте
12	Инструкция по монтажу
13	Правила безопасной эксплуатации игрового комплекса
14	Инструкция по осмотру и проверке изделия перед началом эксплуатации
15	Инструкция по осмотру, обслуживанию и ремонту изделия
16	Особые отметки
17	Чертежи и схемы
18	Приложения

Копия верна
С.А. Смирнова

ОГРАДНЫЙ

1 Основные сведения об изделии

- 1.1 Наименование – Домик мини
1.2 Обозначение – МФ 171
1.3 Изготовитель- ООО «МИК» 446301, Самарская обл, Отрадный г, Советская ул, дом № 16, офис 24.
Домик предназначен для детей от 2 лет.

2 Основные технические данные

- 2.1 Размеры домика 1920 x 1460 мм
2.2 Высота от уровня поверхности игровой площадки до полов 70 мм

3 Комплектность

- 3.1. Комплектация изделия указывается в Приложении № 4 к Настоящему паспорту.
3.2. Комплектность фурнитуры указывается в Приложении № 5 к Настоящему паспорту.

4. Свидетельство о приемке

Изделия соответствуют проекту и признаны годными к эксплуатации

Директор ООО «МИК»
Должность: директор

Вадин В.И.
инициалы, фамилия


Личная подпись



Дата _____ 2018 г

5 Свидетельство об упаковке

Домик мини
наименование изделия
Упаковано _____

наименование предприятия, производившего упаковку _____

согласно требованиям нормативных документов

Дата упаковки 4.10.18

Упаковку проверил Вадин В.И.
личная подпись



инициалы, фамилия

6 Гарантийные обязательства

6.1 Гарантийный срок

Гарантия Производителя действует с момента передачи изделия и до истечения 12 месяцев (1 год) с момента такой передачи. Владелец вправе предъявить требования по Гарантии, связанные с недостатками изделия, в течение Гарантийного срока. По данной гарантии все элементы с производственными дефектами будут устранены за счет производителя.

6.2 Условия предоставления гарантии

Гарантийные обязательства Производителя, предусмотренные Гарантией, предоставляются при покупке нового изделия и при условии выполнения следующих условий:

- не происходило умышленных или неосторожных действий Владельца или третьих лиц в отношении изделия или действий являющихся следствием халатности, вандализма, неправильного использования, несчастного случая, или форс-мажорных обстоятельств;
 - не проводилась модификация изделия или изменение её конструкции;
 - изделия устанавливалась или обслуживалась, квалифицированной монтажной или ремонтной организацией и использовались оригинальные запасные части; в случае осуществления монтажа изделия собственными силами или привлеченными сторонними организациями, несогласованными в письменном виде, гарантия не устанавливается.
 - изделие эксплуатировалось, обслуживалось, и содержалось в соответствии с данным Паспортом;
 - предоставления Владельцем документов, относящиеся к истории приобретения и обслуживания изделия;
- Гарантия не распространяется на естественный износ лакокрасочного покрытия, а также на естественный износ подшипников. Гарантией не покрываются загрязнения, потёртости и деформации, появившиеся после передачи изделия Владельцу.

При нарушении правил монтажа, эксплуатации, транспортирования и хранения изделия изготовитель не несет ответственности за выход из строя как изделия в целом, так и его отдельных элементов.

7 Рекламации

В случае обнаружения дефектов или поломок изделия в период гарантийного срока по вине Производителя (поставщика) составляется Акт-рекламация.

Акт-рекламация должен содержать:

- наименование изделия и дату выпуска;
- даты получения, монтажа и ввода в эксплуатацию;
- сведения об имевшихся неисправностях.

Детали, вышедшие из строя и послужившие причиной неисправности, должны быть сохранены до приезда представителя ООО "МИК".

8 Сведения о хранении

Дата		Условия хранения изделия	Должность, инициалы, фамилия и подпись ответственного лица
установки на хранение	снятия с хранения		

9 Учет неисправностей при эксплуатации

Дата отказа изделия, его составной части или элемента конструкции	Характер (внешнее проявление) неисправности	Время работы отказавшей составной части или элемента конструкции, ч	Принятые меры по устранению неисправности (расход ЗИП, направление акта-рекламации)	Должность, инициалы, фамилия и подпись ответственного лица	Примечание

10 Учет технического обслуживания

Дата	Замечания по техническому состоянию	Наименование проведенных работ	Должность, инициалы, фамилия и подпись ответственного лица

11 Сведения о ремонте

Наименование составной части изделия или элемента конструкции	Основание для проведения ремонта	Дата		Время наработки до ремонта, ч	Наименование организации, проводившей ремонт	Должность, инициалы, фамилия и подпись ответственного лица
		Поставлено в ремонт	Выход из ремонта			

12 Инструкция по монтажу

12.1 Монтаж может проводиться предприятием-изготовителем или другими юридическими и физическими лицами, располагающими необходимой для этого материально-технической базой и квалификацией.

12.2 Установка проводится на ровной площадке, свободной от насаждений. Размер площадки не менее 4920 x 4460 мм.

12.3 Перед началом монтажа необходимо:

- изучить документацию;
- проверить комплектность согласно разделу 3 настоящего паспорта;
- законсервированные поверхности должны быть расконсервированы;
- при проведении монтажных работ необходимо соблюдать требования безопасности.

12.4 Для предохранения столбов от растрескивания, необходимо перед установкой шурупов и болтов высверливать отверстия. Диаметр отверстий под шурупы – на 1 мм меньше, чем диаметр шурупа, под болты – должен соответствовать диаметру болта.

13 Правила безопасной эксплуатации

13.1 Домик предназначен для детей от 2 лет.

13.2 Домик представляет собой модульную конструкцию.

13.3 Домик используется на детских игровых площадках без постоянного наблюдения оперативным персоналом. В целях обеспечения безопасной эксплуатации изделия эксплуатант (владелец) должен ежедневно проводить регулярный визуальный осмотр.

13.4 Если во время осмотра будут обнаружены какие-то неполадки, то они должны быть немедленно устранены, а если это невозможно, то оборудование должно быть закрыто для детей.

13.5 На поверхности игровой площадки не должно быть посторонних предметов, острых элементов, выступов и травмирующих включений.

13.6 Материалы поверхности детской игровой площадки с низкими ударопоглощающими свойствами используют только в области приземления.

13.7 Под оборудованием игровой площадки с высотой свободного падения более 600 мм должно быть ударопоглощающее покрытие по всей области приземления. При высоте свободного падения менее 600 мм в отдельных местах устраивают ударопоглощающее покрытие.

Материал	Размер частиц материала, мм	Минимальная толщина слоя, мм
Разрыхленная земля, дерн	-	-
Мульча	20 - 80	300
Древесные опилки	5 - 30	
Песок	0,2 - 2	
Гравий	2 - 8	
Резиновые покрытия на твердой поверхности	Плитка	40
Резиновые покрытия на гравии		

14 Инструкция по осмотру и проверке изделия перед началом эксплуатации

Перед началом эксплуатации детского игрового комплекса проводят визуальный осмотр, проверяют узлы крепления и прочность конструкции.

15 Инструкция по осмотру, обслуживанию и ремонту изделия

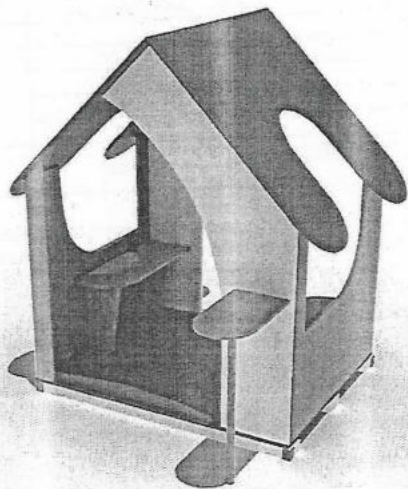
15.1 Регулярный визуальный осмотр изделия необходимо проводить ежедневно. При ежедневном осмотре проверяют прочность деревянных конструкций, а также узлы крепления. График осмотра приложение 1

15.2 Функциональный осмотр изделия необходимо проводить один раз в месяц. При функциональном осмотре проверяют устойчивость конструкции, прочность узлов крепления. График осмотра приложение 2

15.3 Ежегодный осмотр изделия проводят с периодичностью один раз в 12 мес. График осмотра приложение 3

16 Особые отметки

17 Чертежи и схемы
Общий вид



Компания ООО «МИК» оставляет за собой право вносить конструктивные изменения в свои изделия, связанные с улучшением дизайна и надежностью эксплуатации.

Приложение 1

ГРАФИК

ежедневного визуального осмотра

Порядковый номер осмотра	Заказчик	Ответственный за ежедневный осмотр	Наименование детского игрового изделия	Дата осмотра	Результат осмотра	Принятые меры	Подпись ответственного лица
1							
2							
3							

Приложение 2

ГРАФИК

Ежемесячного функционального осмотра

Порядковый номер осмотра	Заказчик	Ответственный за ежемесячный осмотр	Наименование детского игрового изделия	Дата осмотра	Результат осмотра	Принятые меры	Подпись ответственного лица
1							
2							
3							

АКТ

Приложение 3

Осмотр и проверка изделия детской игровой площадки

№ _____ город _____ от _____ 20__ г.

Владелец _____

Адрес установки _____

Характеристика поверхности игровой площадки:

Перечень изделия

№	Наименование изделия	Результат осмотра	Выявленный дефект	Принятые меры	Примечание
1					
2					
3					

Проведенный осмотр и проверка работоспособности детского игрового изделия подтверждают его комплектность, соответствие эксплуатационной документации Производителя и возможность безопасной эксплуатации

Ответственный исполнитель _____

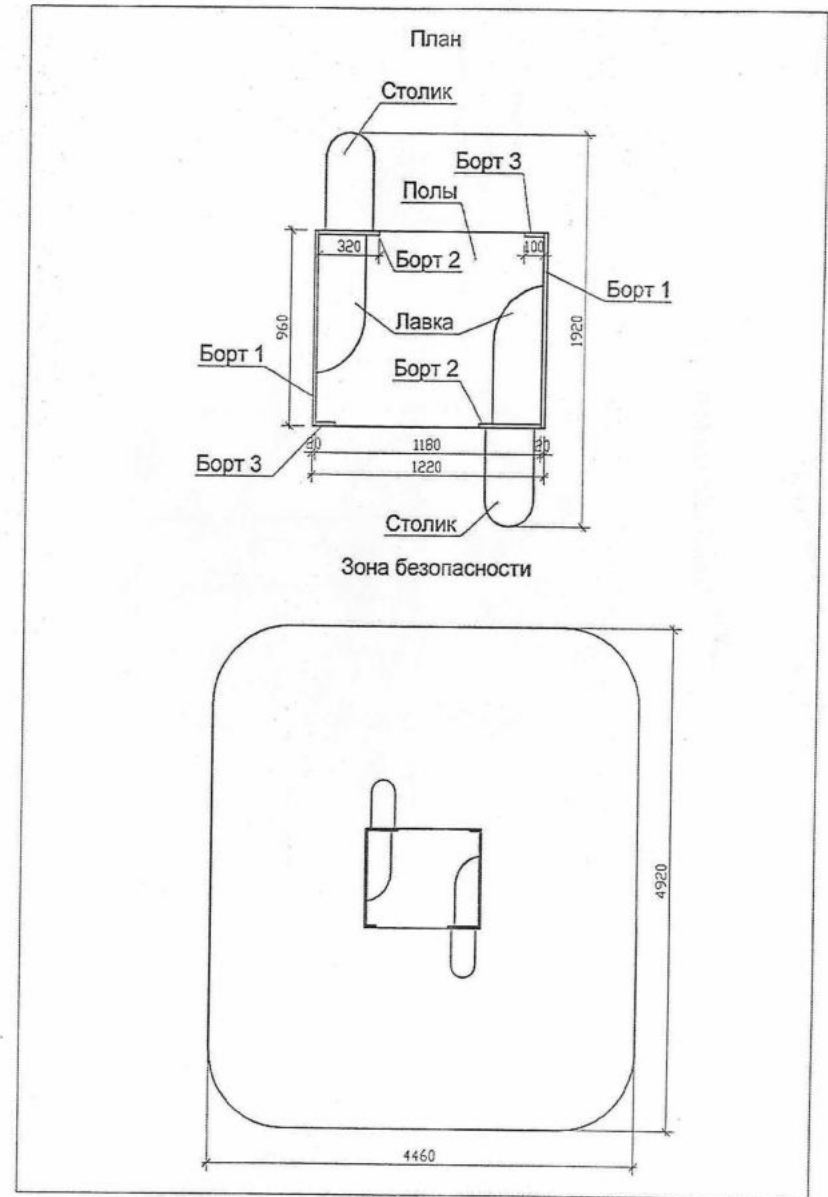
Должность _____ личная подпись _____ инициалы, фамилия _____

М.П.

Визуальный и функциональный осмотры

В процессе визуального и функционального осмотров определяют:

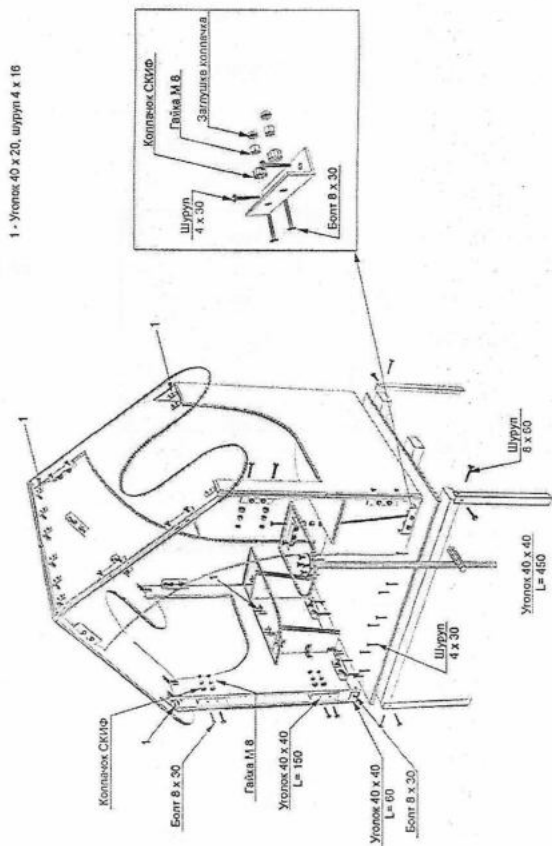
- чистоту и внешний вид поверхности игровой площадки и изделия;
- соблюдение расстояний от частей изделия до поверхности игровой площадки;
- наличие выступающих частей фундаментов;
- наличие дефектов/неисправностей элементов изделия;
- отсутствие деталей изделия;
- чрезмерный износ подвижных частей изделия;
- структурную целостность изделия.



КОМПЛЕКТОВОЧНАЯ ВЕДОМОСТЬ
МФ 171-00 Домик мини 1

№ п/п	Тип элемента	Наименование элемента	Вид материала	Кол-во
1	Отдельные детали	Борт домика мини 1065x100x18 с отв./зеленый	2 Фанера	2
2	Отдельные детали	Борт домика мини 1570x825x18 с отв./желтый	2 Фанера	2
3	Отдельные детали	Борт домика мини 960x940x18 с отв./зеленый	2 Фанера	2
4	Отдельные детали	Крыша с выемкой 1100x1100x15 с отв./красный	2 Фанера	2
5	Отдельные детали	Лавка 680x250x18 с отв./красный	2 Фанера	2
6	Отдельные детали	Нога Б-400/синий	1 Металл	7
7	Отдельные детали	Подставка под лавку 250x200x24 с отв./зеленый	2 Фанера	4
8	Отдельные детали	Подставка под столик 900/синий	1 Металл	2
9	Отдельные детали	Пол 1220x960x18/коричневый	2 Фанера ламин.	1
10	Отдельные детали	Столик 480x250x18 с отв./красный	2 Фанера	2
11	Фурнитура	Фурнитура на отгрузку МФ 171-00.00	3 Фурнитура	1

Схема сборки МФ 1.71



Приложение №5
к паспорту изделия

КОМПЛЕКТНОСТЬ ФУРНИТУРЫ
МФ 171-00 Домик мини 1

№ п/п	Наименование фурнитуры	Кол-во шт
1	Болт мебельный с квадратом 8х110	4
2	Болт мебельный с квадратом 8х35	87
3	Болт мебельный с квадратом 8х80	6
4	Гайка со стоп.кольцом, цинк М8	97
5	Колпачок М8 27мм, желтый	109
6	Крепежный уголок КУ 50х50х35	23
7	Уголок 40х150 оцинкованный	19
8	Шурупы 4х16 потай	184
9	Шурупы шестигр. цинк 8х60	12

С.И. Сидорова
Копия верна



Секция ограждения клумб (тип №1, низкое)
Паспорт

Изготовитель: ООО «Энергоремонт»:
427622, Удмуртская республика, г. Глазов, ул. Белова 7
тел. (34141) 9-63-52, факс (34141) 3-40-24
e-mail: energy-r@mail.ru; сайт: www.energy-r.ru

1. Общие сведения

1.1. Секция ограждения клумб тип №1 (далее секция) – составная часть ограждения, изделия декоративно-оградительного, предназначенного для ограждения (защиты) и обрамления территории цветников, визуального разделения пространства. Секции при монтаже соединяются друг с другом сваркой.

2. Технические характеристики

2.1 Основные габаритные размеры (рис. 1):

Высота, мм – 1000

Длина, мм – 2000

Высота после монтажа (от уровня земли до верха столба), мм – 600

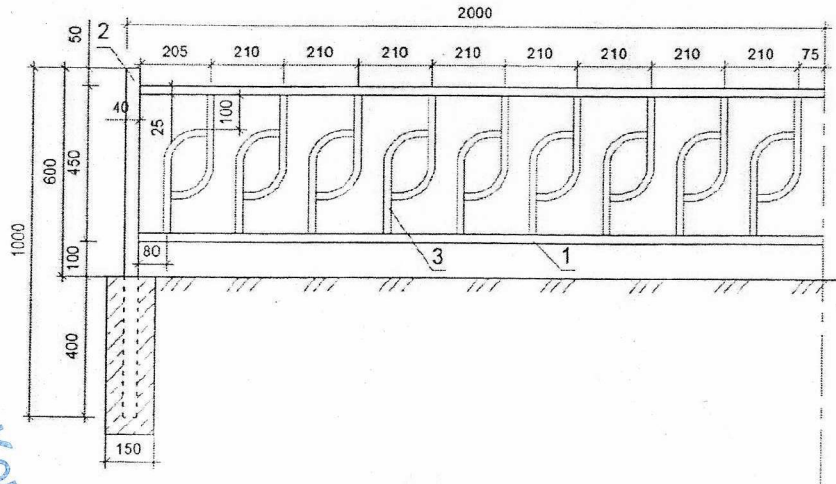


Рис. 1

2.2. Материал изделия: труба 25x25x1,5 ГОСТ 8639-82 (прогоны поз. 1), труба 20x20x1,5 ГОСТ 8639-82 (заполнение поз. 3), труба 40x40x2 ГОСТ 8639-82 (столб поз. 2) из углеродистой стали Ст3.

2.3. Сварные швы по ГОСТ 14771-76.

2.4. Окраска порошковая RAL 6018 (желто-зелёный).

3. Комплект поставки

3.1	Секция	244 шт.
3.2	Заглушка столба ПВХ	244 шт.
3.3	Паспорт	1 экз.

4. Транспортирование и хранение

4.1. Транспортирование секций допускается любым видом транспорта, обеспечивающим их сохранность от деформации и повреждений.

4.2. При погрузочно-разгрузочных работах должны быть соблюдены правила безопасности, установленные ГОСТ 12.3.009, должна обеспечиваться сохранность изделий от повреждений. Не допускается выгружать изделия сбрасыванием.

4.3. Изделия должны храниться в сухих закрытых помещениях, при температуре окружающего воздуха от минус 20 до плюс 40° С.

5. Свидетельство приемки

5.1. Секции ограждения клумб (тип №1) изготовлены в соответствии с эскизом (рис. 1) и признаны годными к эксплуатации.

Дата выпуска
Представитель ОТК

